



Промышленные секционные ворота

НОВИНКА: Боковые двери с опциональным оснащением
для защиты от взлома класса RC 2

HÖRMANN





- 4 Качество марки Hörmann
- 6 Экологически чистое производство
- 8 Аргументы в пользу Hörmann
- 14 Оснащение ворот
- 16 Области применения
- 18 SPU F42, SPU 67 Thermo
- 24 APU F42, APU F42 Thermo, APU 67 Thermo
- 28 ALR F42, ALR F42 Thermo, ALR 67 Thermo
- 32 ALR F42 Glazing, ALR 67 Thermo Glazing
- 36 ALR F42 Vitraplan
- 40 ALR F42
для оформления фасадов заказчиком
- 44 SPU F42 Parcel / SPU F42 Parcel Walk
APU F42 Parcel / APU F42 Parcel Walk
- 48 Калитки
- 52 Боковые двери
- 54 Цвета
- 56 Чрезвычайно стойкое к царапинам остекление
DURATEC
- 58 Виды остекления
- 62 Типы направляющих
- 64 Техника, продуманная до мельчайших деталей
- 65 Показатели безопасности
- 66 Ворота с ручным управлением
- 67 Ручки
- 68 Противовзломное устройство, предохраняющее
от подвигивания
- 70 Опережающий световой барьер
- 72 Световая решетка
- 74 Приводы, блоки управления
- 82 Принадлежности для приводов
- 89 Конструкция специальных блоков управления
- 90 Технические характеристики
- 92 Конструктивные и качественные показатели
- 94 Ассортимент изделий компании Hörmann

Авторские права защищены: перепечатка, в том числе отдельных фрагментов, разрешается только с нашего согласия. Право на внесение изменений сохраняется. На рисунках изображены примеры ворот — без гарантии совпадений.

Рис. слева: дорожно-ремонтная станция г. Сьон, Швейцария

Качество марки Hörmann

Инновационность и надежность



Mercedes Benz, Остендорф (Германия)



Собственная разработка изделий

Инновации создаются прямо в компании Hörmann: высококвалифицированные сотрудники конструкторских отделов отвечают за оптимизацию продукции и за новые разработки. Так создаются высококачественные изделия, соответствующие требованиям рынка и известные своим высоким качеством во всем мире.



Современные технологии изготовления

Все основные компоненты ворот и приводов, такие как секции, коробки, направляющие, приводы и блоки управления разрабатываются и производятся на собственных заводах Hörmann. Это гарантирует полную совместимость ворот, приводов и блоков управления. Сертифицированная система управления качеством обеспечивает высочайшее качество на всех стадиях производственного процесса — от разработки и производства продукции до ее отправки заказчику.

Качество Hörmann — Made in Germany!



Made in Germany



Будучи ведущим европейским производителем ворот, дверей, коробок и приводов, мы отвечаем за высокое качество продукции и сервиса. Именно мы задаем стандарты на международном рынке.

Высокоспециализированные заводы разрабатывают и производят конструктивные элементы, отличающиеся качеством, функциональной надежностью и долгим сроком службы.

Благодаря нашим представительствам в важнейших экономических регионах мира мы являемся надежным и прогрессивным партнером в области объектного и промышленного строительства.



Мы гарантируем наличие фирменных запчастей на все компоненты Hötgermann для ворот, приводов и систем управления на протяжении 10 лет с момента приобретения.



Компетентный консалтинг

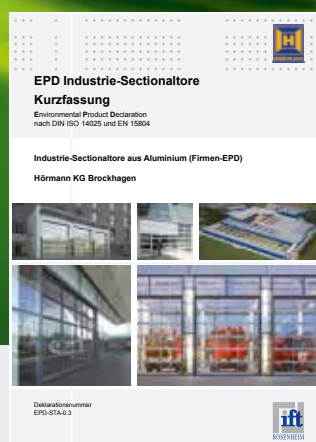
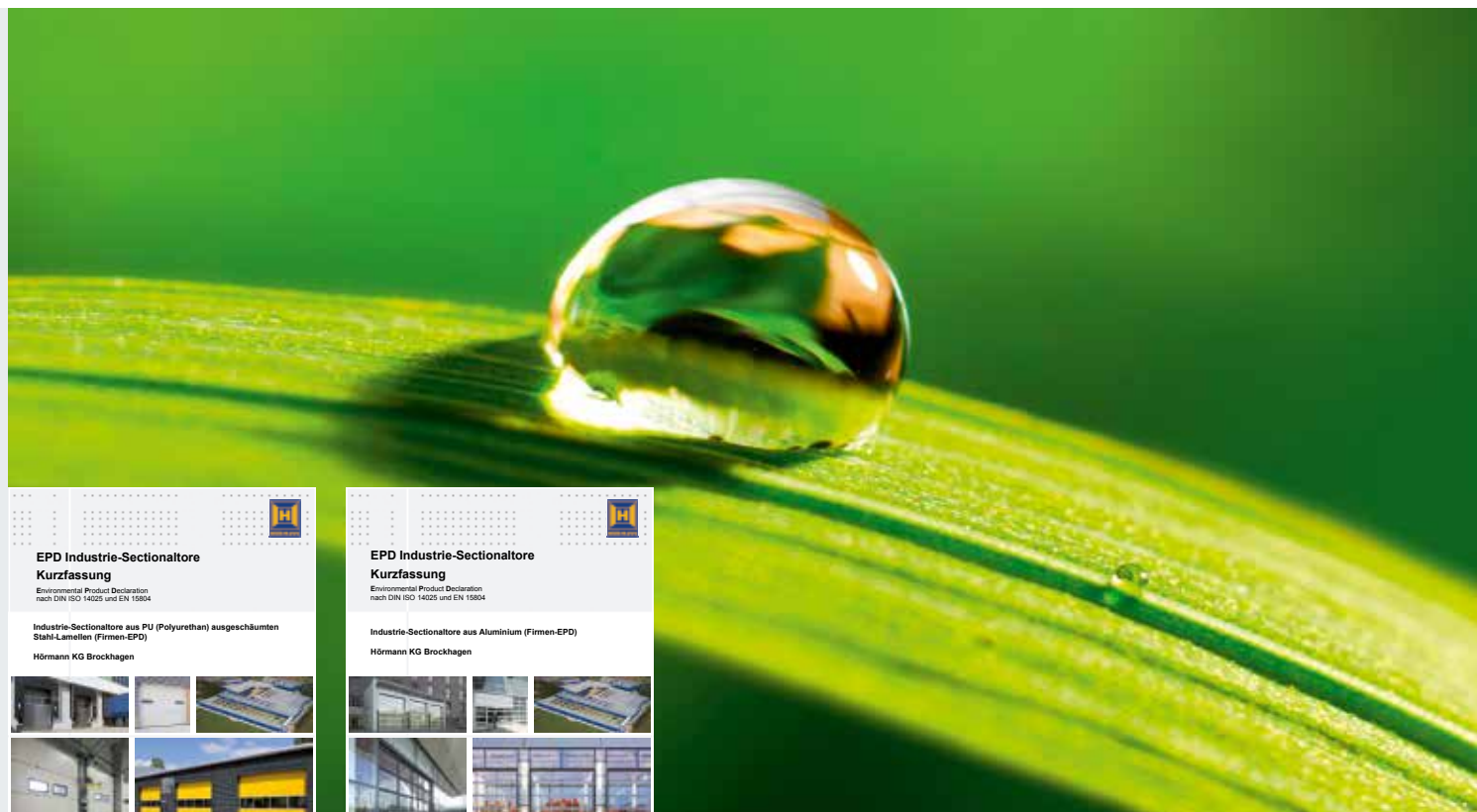
Опытные специалисты-консультанты отдела сбыта компании Hötgermann и ее официальных дистрибьюторов будут сопровождать Вас на всех этапах строительства объекта — от его проектирования и уточнения технических аспектов и вплоть до сдачи-приемки. Комплект рабочей документации, например, технические данные для монтажа, Вы можете получить не только в печатном виде — в Вашем распоряжении всегда имеется постоянно обновляемая информация в Интернете по адресу www.hoermann.com



Быстрый сервис

Благодаря широкой сети сервисного обслуживания мы всегда находимся недалеко от Вас и готовы в любой момент прийти на помощь. Вы оцените это преимущество во время проверки, технического обслуживания и ремонта.

Экологически чистое производство Для перспективных объектов



Экологичная продукция. Проверено и подтверждено институтом IFT Rosenheim

Экологичность изделий Hörmann подтверждена Экологической декларацией продукции (EPD) по ISO 14025, выданной Институтом оконных технологий (ift) г. Розенхайма. Данная декларация EPD была составлена на основании стандартов EN ISO 14025:2011 и EN 15804:2012. Дополнительно применялось общее руководство по составлению экологических деклараций продукции, тип III. Основанием для составления декларации послужил документ PCR (PCR = правила классификации продукции по категориям) «Двери и ворота» PCR-ТТ-1.1:2011.

Экологичное производство промышленных секционных ворот Hörmann

Качество и экология

Безопасное для окружающей среды производство благодаря системе регулирования энергопотребления

Качество и экономия

Высокий срок службы изделий и низкие затраты на техобслуживание в результате применения высококачественных материалов.

Качество процессов

Ресурсосберегающие производственные процессы благодаря оптимизации использования материалов.

Экологичное строительство с применением «ноу-хау» компании Hörmann

Компания Hörmann обладает большим опытом в экологичном строительстве объектов. Мы используем наши «ноу-хау» для воплощения Ваших замыслов. Еще одно преимущество для Вас: при каждом новом подряде на строительство объекта автоматически создаются необходимые данные для сертификации Leed.

breeam



DGNB

Deutsche Gesellschaft für Nachhaltiges Bauen e.V.
German Sustainable Building Council



Простое и экологически устойчивое планирование

При помощи программы для архитекторов от Hörmann
и путеводителя по экономии энергии



Программа для архитекторов

Свыше 9000 чертежей для более чем 850 изделий

Благодаря современному и удобному для пользователя графическому интерфейсу планирование продукции Hörmann стало еще проще. Четкая структура управления при помощи раскрывающегося меню и иконок, а также функция поиска предлагают быстрый доступ к текстам описания и чертежам (в формате DWG и PDF) к более чем 850 изделиям Hörmann. Фотографические изображения дополняют информацию о многих изделиях.

Вы можете воспользоваться веб-версией программы для архитекторов на сайте www.hoermann.ru/forumy/informacija-dlja-arkhitektorov или бесплатно скачать ее на сайте компании Hörmann в разделе «Информация для архитекторов».

Путеводитель по экономии энергии

Для экологически устойчивого планирования

Путеводитель по экономии энергии от компании Hörmann показывает, как планировать ворота для внешнего и внутреннего применения с учетом энергоэффективности и экологической устойчивости. Интегрированный вычислительный модуль рассчитывает срок окупаемости для модернизации старых ворот.



Используйте для планирования путеводитель по экономии энергии: www.hoermann.de/energiesparkompass

Аргументы в пользу Hörmann

Инновации от лидера рынка

Только у Hörmann



1 Абсолютная прозрачность на долгое время

Промышленные ворота с большим по площади остеклением обеспечивают максимальную прозрачность и проникновение света в помещение. **Стойкое к царапинам остекление из пластмассы DURATEC надолго сохраняет прозрачность.** Специальное покрытие поверхности, аналогичное по качеству покрытию автомобильных фар, в течение длительного времени защищает остекление от следов после чистки и царапин. Таким образом надолго сохраняется ухоженный вид несмотря на большие нагрузки, которым подвергается остекление в промышленном предприятии. **Остекление DURATEC поставляется серийно, без наценки; остеклением такого типа оснащаются все секционные ворота с прозрачным остеклением из пластмассы – и только у Hörmann.**

Более подробную информацию Вы найдете на стр. 56 – 59.



Мы предлагаем Вашему вниманию короткий видеоролик на сайте www.hoermann.ru/videoroliki



Только у Hörmann

Уплотнительная прокладка рамы направляющей ThermoFrame



2 Эффективная теплоизоляция

В отапливаемых ангарах и цехах для снижения потерь энергии необходимы хорошо изолированные промышленные секционные ворота. **Промышленные секционные ворота Hörmann с секциями с термическим разделением толщиной 67 мм обеспечивают эффективную теплоизоляцию и позволяют экономить электроэнергию.** Кроме того, тройное или четырехслойное остекление с термическим разделением снижает риск образования конденсата. **Теплоизоляцию, улучшенную почти на 21 %, Вы получите дополнительно за счет опционального уплотнителя рамы направляющей ThermoFrame, который термически отделяет направляющие и кирпичную кладку друг от друга, а также благодаря двойным уплотнениям дополнительно обеспечивает улучшенную изоляцию ворот.**

Более подробную информацию Вы найдете на стр. 60 – 61.



3

Долговечная конструкция

Все детали промышленных секционных ворот Höttnann рассчитаны на продолжительный срок службы: начиная с установленных на шарикоподшипниках ходовых роликов или взломостойких соединений между секциями и заканчивая оптимальным оснащением пружинного вала. Таким образом, ворота могут открываться и закрываться свыше 25000 раз, а со специальным оснащением – до 200000 раз. **Эта прочная конструкция позволяет снизить затраты на техническое обслуживание и делает промышленные секционные ворота Höttnann рентабельными и экологичными.**

4

Подходящие монтажные решения

Благодаря более чем 30-ти видам направляющих промышленные секционные ворота **можно оптимально установить в Вашем цеху или в ангаре в зависимости от тех или иных требований и архитектурных предпочтений.** Различные элементы, такие как низко расположенный пружинный вал или прикручиваемые детали, облегчают и делают более удобным проведение технического обслуживания.

Более подробную информацию Вы найдете на стр. 62 – 63.

Аргументы в пользу Hörmann

Инновации от лидера рынка



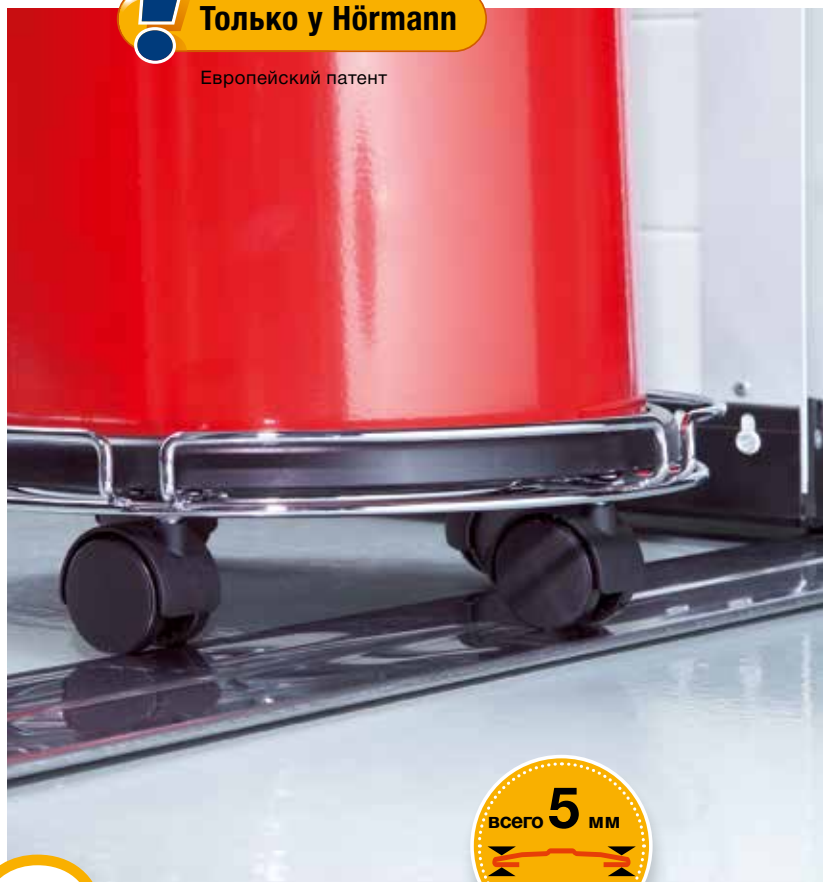
5

Оптимизированные решения в области логистики

Приводы и промышленные секционные ворота Hörmann **оптимально согласованы с перегрузочной техникой Hörmann**. Таким образом Вы получаете решение из области логистики, идеально отвечающее Вашим требованиям по энергоэффективности и функциональности.

Промышленные ворота Parcel / Parcel Walk были специально разработаны для почты и служб доставки посылок. Благодаря этим воротам на одной перегрузочной станции можно загружать и разгружать транспортные средства разной высоты (например, грузовые автомобили большой и малой грузоподъемности).

Более подробную информацию Вы найдете на стр. 44 – 47.



Только у Hörmann

Европейский патент

6

Надежная и комфортная эксплуатация



Иногда от мелочей зависит многое. Очень плоский порог из нержавеющей стали, установленный в калитках Hörmann, облегчает проход через калитку и способствует сокращению несчастных случаев в этой зоне. **Вероятность спотыкания сокращается, а провоз тележек на колесиках значительно облегчается.** При определенных условиях калитки без порога Hörmann могут применяться в качестве эвакуационных дверей и проходов без преград.

Более подробную информацию Вы найдете на стр. 48 – 51.



Мы предлагаем Вашему вниманию короткий видеоролик на сайте www.hoermann.ru/videoroliki





7

Гармоничный дизайн

Промышленные секционные ворота Höttnann, ворота с калитками, боковые двери и фальш-панели разработаны таким образом, что при их встраивании в фасад здания создается гармоничный вид всех элементов.

Перекладки алюминиевых рам расположены в одну линию, что придает зданию гармоничный вид – как в стандартном исполнении, так и с профилями с термическим разделением. Это распространяется также на комбинацию ворот с различной строительной глубиной. Так Ваше предприятие с любой стороны будет выглядеть наилучшим образом.



8

Возможности индивидуального оформления

С промышленными секционными воротами Höttnann Вы сможете оформить Ваш фасад по собственному желанию. Индивидуальные возможности оформления возникают вследствие установки ворот заподлицо с фасадом здания и отделки их деревом, металлом, керамикой, пластмассой и другими материалами. Остекление Vitraplan производит впечатление за счет сочетания зеркального отражения и прозрачности. Широкое остекление на воротах Glazing позволяют свободно осматривать торговые залы и выставочные помещения.

Более подробную информацию Вы найдете на стр. 36 – 43.

Аргументы в пользу Hörmann

Инновации от лидера рынка



9

Защита от взлома в серийном исполнении

Надежная защита от взлома на промышленных воротах очень важна для защиты Вашего здания. **Серийное противовзломное устройство, предохраняющее от подвигания,** представляет собой механическую защиту, эффективно защищающую Ваши товары и оборудование, в том числе, при отключении электроэнергии. Дополнительная безопасность обеспечивается за счет опциональных задвижки и поворотного замка, а также напольной блокировки. Калитки также хорошо защищены с помощью опционального многоточечного запирающего устройства. Они запираются с защитой от взлома по всей высоте двери. В качестве опции боковые двери также поставляются с оснащением для защиты от взлома класса RC 2.

Более подробную информацию Вы найдете на стр. 68.



10

Элементы оснащения для удобства эксплуатации

Мы предлагаем Вам большой выбор элементов оснащения. С их помощью **Вы легко приспособите любые ворота под Ваши требования.** Для ворот с ручным управлением имеются такие вспомогательные средства управления, тяга, ручная тяга с тросом или цепью. Вы также можете оснастить Ваши ворота наружной ручкой, чтобы обеспечить их надежное запираение на ночь и иметь возможность легко открыть их снаружи. Для автоматических ворот мы предлагаем подходящие электроприводы с соответствующим оснащением для защиты от взлома, вспомогательными средствами управления и датчиками сигналов.



Только у Hörmann

Опережающий световой барьер



11

Комфортные решения: приводы

При частом открывании ворот рекомендуется использовать ворота с приводом. В зависимости от требований, касающихся мощности, скорости и комфорта, мы предлагаем Вам **идеально согласованные с Вашими воротами варианты приводов**. Это может быть удобный в монтаже фланцевый привод WA 300 или мощный фланцевый привод WA 400 FU – подходящий привод способствует оптимальной работе Вашего предприятия и, таким образом, является выгодной, быстро окупаемой инвестицией.

Более подробную информацию Вы найдете на стр. 74 – 79.

12

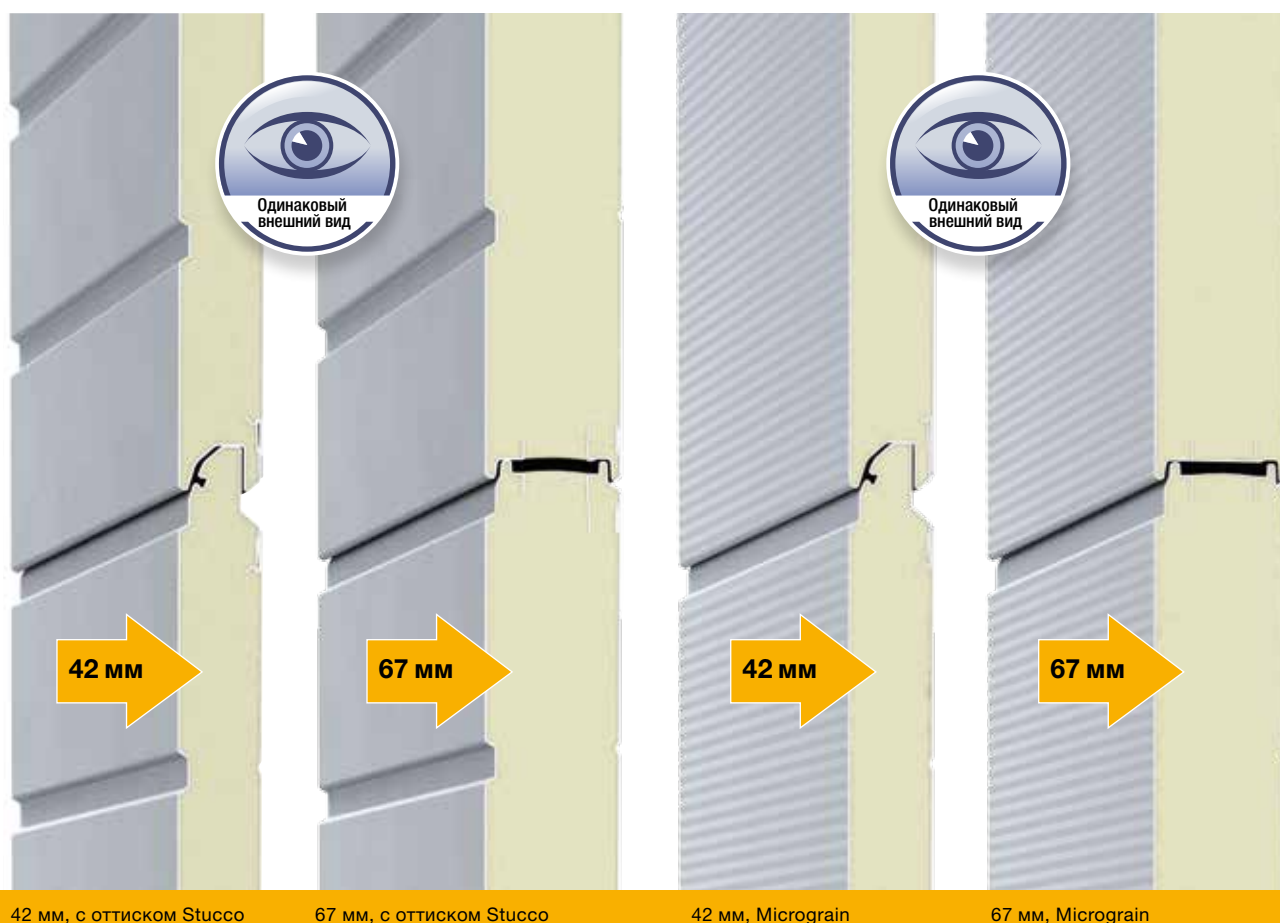
Надежное управление

Эффективный контроль замыкающего контура повышает уровень безопасности, оптимизирует рабочие процессы и снижает затраты на проведение испытаний и техобслуживания. Помимо серийного предохранителя замыкающего контура выберите для приводов WA 400 и ИТО 400 **опережающий световой барьер без надбавки к цене**. Это устройство бесконтактно реагирует на движение и препятствия, а при необходимости надежно останавливает ворота и вновь поднимает их. В качестве опции ворота поставляются со световой решеткой HLG, которая обеспечит Вам самую высокую степень защиты и особый комфорт.

Более подробную информацию Вы найдете на стр. 70 – 73.

Оснащение ворот

Толщина секций, поверхности и типы профиля



Секционные ворота с заполнением из вспененного полиуретана, 2 варианта отделки поверхности и 2 варианта строительной глубины

Секционные ворота с заполнением из вспененного полиуретана поставляются в исполнении со строительной глубиной 42 мм или с секциями с термическим разделением со строительной глубиной 67 мм. Ворота в обоих случаях имеют на 100 % одинаковый внешний вид.

Строительная глубина 42 мм

Заполненные вспененным полиуретаном секции толщиной 42 мм делают секционные ворота Höttnann особенно прочными, обеспечивая оптимальную теплоизоляцию.

Строительная глубина 67 мм

с лучшей теплоизоляцией

Благодаря секциям 67 мм с термическим разделением ворота SPU 67 Thermo достигают прекрасного показателя теплоизоляции до $0,51 \text{ Вт}/(\text{м}^2 \cdot \text{К})^*$. Термическое разделение стальных секций с внешней и внутренней сторон сокращает образование конденсата на внутренней стороне ворот.

Поверхность секций стальных ворот или ворот с секцией цоколя — это горячеоцинкованная сталь с прочным грунтовочным покрытием (2K PUR), защищающим ворота от неблагоприятных погодных условий.

Прочная поверхность с оттиском Stucco

Оттиск Stucco придает поверхности ворот равномерную структуру, на которой небольшие царапины и следы загрязнений остаются мало заметными.

Благородный вид благодаря поверхности Micrograin

Преимуществами поверхности Micrograin являются ее особенная гладкость и характерная структура тонких линий. Данная поверхность ворот вписывается особенно гармонично в современные фасады зданий с четкими линиями. Внутренняя сторона ворот с оттиском Stucco окрашена в серо-белый цвет, по образцу RAL 9002.

* Для ворот размером 5000 × 5000 мм с ThermoFrame (опция)

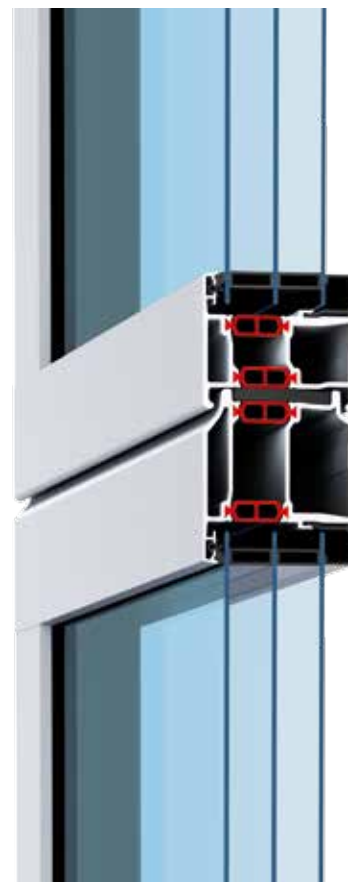
**Для лучшей теплоизоляции:
профили Thermo 67 мм
с термическим разделением**



Стандартный профиль, 42 мм



Профиль Thermo, 42 мм



Профиль Thermo, 67 мм

Алюминиевые ворота с остеклением, 2 типа профиля и 2 варианта строительной глубины

Стандартный профиль, строительная глубина 42 мм

Рамы остекления в стандартном исполнении выполнены из высококачественного пресованного алюминиевого профиля, который предназначен для интенсивной эксплуатации во многих областях промышленности. Стандартный профиль без термического разделения идеально подходит для неотапливаемых или слабо отапливаемых/охлаждаемых помещений.

Профиль Thermo с термическим разделением, строительная глубина 42 мм или 67 мм

Профили Thermo с внутренней и внешней стороны с термическим разделением являются верным выбором для помещений, где теплоизоляция имеет важное значение. Профиль с термическим разделением, 67 мм, с 3-камерной системой серийно поставляется с тройным остеклением. Профиль Thermo 42 мм серийно поставляется с двойным остеклением. Другие варианты остекления, как например, климатическое остекление или четырехслойное остекление из пластмассы позволяют добиться еще более высокой энергоэффективности.

Области применения

Подходящее исполнение ворот для любой цели использования

Теплоизоляция и экономия

SPU F42

SPU 67 Thermo

Двустенные ворота
со стальными секциями

стр. 18



Больше света в помещении

APU F42

APU F42 Thermo

APU 67 Thermo

Остекленные алюминиевые
ворота со стальной
секцией цоколя

стр. 24



Оптимально вписывается в современную архитектуру

ALR F42

ALR F42 Thermo

ALR 67 Thermo

Алюминиевые ворота
с остеклением

стр. 28



Максимальная прозрачность для витрин

ALR F42 Glazing
ALR 67 Thermo Glazing

Крупногабаритные алюминиевые ворота с остеклением

стр. 32



Элегантные и стильные ворота

ALR F42 Vitraplan

Эксклюзивные алюминиевые ворота с остеклением

стр. 36



Оформление ворот и фасадов

Алюминиевые ворота ALR F42 для облицовки заказчиком

стр. 40



SPU F42

Двустенные ворота со стальными секциями



Логистические комплексы и складские помещения
Калитка без порога для простого и безопасного прохода

Промышленные здания
Дневной свет в помещении благодаря опциональному остеклению



**Всё от одного производителя:
промышленные ворота, перегрузочные мосты,
герметизаторы ворот**



Аграрный сектор
Прочные ворота за счет панелей
из вспененного полиуретана



Логистика
Привод WA 300 S4 (см. стр. 74): самое выгодное по цене решение
среди ворот для логистических терминалов



SPU 67 Thermo

Двустенные ворота со стальными секциями с термическим разделением



Логистика

Превосходная теплоизоляция благодаря секциям с термическим разделением, со строительной глубиной 67 мм

Для перевозки и хранения продуктов питания

Ворота SPU 67 Thermo позволяют свести к минимуму температурные потери в зоне проема ворот и поэтому особенно пригодны к использованию в цехах с низкими температурами и в помещениях для хранения продуктов питания.



**Превосходная теплоизоляция,
показатель $U = \text{макс. } 0,51 \text{ Вт}/(\text{м}^2 \cdot \text{К})$**



Промышленные здания

Калитка с термическим разделением без порога для простого и безопасного прохода



Промышленные и складские здания

Дневной свет в помещении благодаря опциональному остеклению



SPU F42 / SPU 67 Thermo

Двустенные ворота со стальными секциями



SPU F42

1 Секция ворот, заполненная вспененным полиуретаном, толщиной 42 мм с защитой от защемления пальцев особенно прочная и обеспечивает хорошую теплоизоляцию. Возможна поставка полотна ворот с поверхностью в исполнении с оттиском Stucco или Micrograin.

SPU 67 Thermo

2 Превосходная теплоизоляция достигается за счет термического разделения секций толщиной 67 мм без защиты от защемления пальцев* ворот SPU 67 Thermo. Полотно ворот в обоих вариантах исполнения поверхности имеет одинаковый внешний вид с воротами SPU F42.



* Указанный диапазон размеров ворот соответствует требованиям стандарта EN 13241-1

Тип ворот	SPU F42		SPU 67 Thermo	
	Без калитки	С калиткой	Без калитки	С калиткой
Размер ворот				
Ширина макс. (мм)	8000	7000	10000	7000
Высота макс. (мм)	7500	7500	7500	7500
Теплоизоляция по EN 13241-1, приложение В EN 12428				
Показатель U, Вт/(м ² ·К) для ворот размером 5000 × 5000 мм				
Закрытые секционные ворота	1,0	1,2	0,62	0,82
С ThermoFrame	0,94	1,2	0,51	0,75
Секция	0,50	0,50	0,33	0,33

Превосходная теплоизоляция, 2 поверхности секций

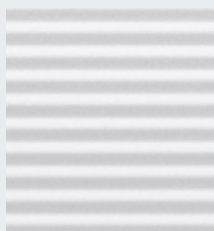
Особенно прочные секции с заполнением из вспененного полиуретана обеспечивают оптимальную теплоизоляцию. Секции толщиной 67 мм обеспечивают очень высокую теплоизоляцию, которая достигается за счет очевидного термического разделения между внешней и внутренней оболочками стальных секций. Это сокращает образование конденсата на внутренней стороне ворот. На Ваш выбор предлагаются без надбавки к цене два варианта поверхности: с оттиском Stucco и Micrograin. Поверхность с оттиском Stucco привлекает к себе внимание благодаря равномерному распределению гофров с шагом 125 мм в секции и в переходе между секциями.



Секции с термическим разделением для ворот SPU 67 Thermo



С оттиском Stucco

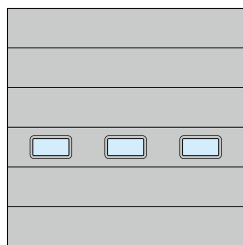


Micrograin

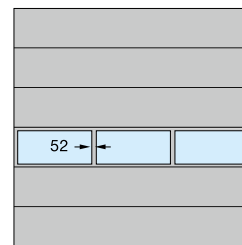
Обзор возможных цветов, см. стр. 54
Виды остекления, см. стр. 56
Показатели безопасности по EN 13241-1, см. стр. 65
Технические данные, см. стр. 90

Примеры конструкций ворот

Ширина ворот до 4500 мм (пример: 4500 × 4500 мм)

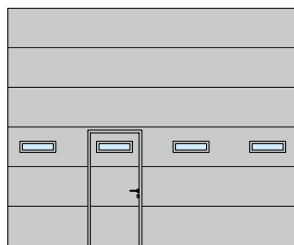


SPU F42
Окно секции, тип E
Равномерное разделение полей

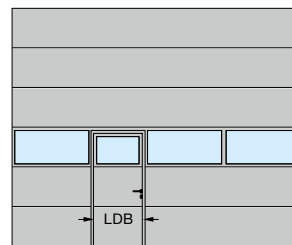


SPU F42, SPU 67 Thermo
Алюминиевая рама остекления
Равномерное разделение полей

Ширина ворот до 5500 мм (пример: 5500 × 4500 мм)

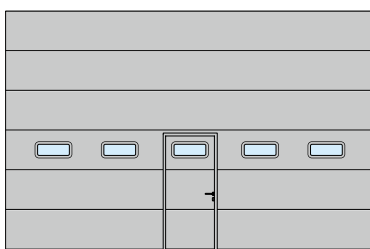


SPU F42, SPU 67 Thermo
Окно секции, тип D
Расположение калитки слева

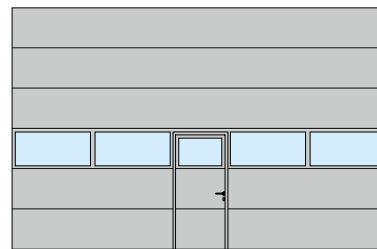


SPU F42, SPU 67 Thermo
Алюминиевая рама остекления
Расположение калитки слева

Ширина ворот от 5500 мм (пример: 7000 × 4500 мм)



SPU F42, SPU 67 Thermo
Окно секции, тип A
Расположение калитки посередине



SPU F42, SPU 67 Thermo
Алюминиевая рама остекления
Расположение калитки посередине

Ширина прохода в свету (LDB)
SPU F42: 940 мм
SPU 67 Thermo: 905 мм

Ворота SPU F42 Plus поставляются по запросу с одинаковым мотивом и отделкой поверхности, как для гаражных секционных ворот Hörmann.



Более подробную информацию Вы найдете в проспекте «Гаражные секционные ворота».

APU F42, APU F42 Thermo, APU 67 Thermo

Остекленные алюминиевые ворота со стальной секцией цоколя



Мастерские

Внешне одинаковое разделение полей остекления для ворот с калиткой и без калитки



Промышленные и складские здания

Секция цоколя с заполнением из вспененного полиуретана при повреждениях, например, при наезде транспортного средства может быть просто и недорого заменена

Ориентировочные стойки защищают от повреждений

Их применение снаружи позволяет избежать дорогостоящего ремонта здания в случае наезда. Установленные внутри стойки защищают от подобных повреждений направляющие ворот.

Особенно удобны в обслуживании и осуществлении ремонтных работ благодаря прочной секции цоколя



Мастерские
Калитка без порога для простого и безопасного прохода



Мастерские
Крупноформатное остекление для хорошего освещения рабочей зоны

APU F42, APU F42 Thermo, APU 67 Thermo

Остекленные алюминиевые ворота
со стальной секцией цоколя



APU F42

1 Благодаря сочетанию прочной секции цоколя и остеклению большой площади ворота особенно устойчивы и пропускают в помещение много света.

APU F42 Thermo

2 В условиях повышенных требований к теплоизоляции рекомендуются ворота APU F42 Thermo с профилями остекления с термическим разделением и со стальными секциями цоколя.

APU 67 Thermo

3 Отличную теплоизоляцию предлагают ворота APU 67 Thermo со строительной глубиной 67 мм с профилями остекления с термическим разделением и со стальными секциями цоколя.



Тип ворот	APU F42		APU F42 Thermo		APU 67 Thermo	
	Без калитки	С калиткой	Без калитки	С калиткой	Без калитки	С калиткой
Размер ворот						
Ширина макс. (мм)	8000	7000	7000	7000	10000	7000
Высота макс. (мм)	7500	7500	7500	7500	7500	7500
Теплоизоляция по EN 13241-1, приложение В EN 12428						
Показатель U, Вт/(м²·К) для ворот размером 5000 × 5000 мм						
Серийно с двойным остеклением	3,4	3,6	2,9	3,1	–	–
С ThermoFrame	3,3	3,6	2,8	3,1	–	–
Серийно с тройным остеклением	–	–	–	–	2,1	2,3
С ThermoFrame	–	–	–	–	2,0	2,2
С двойным климатическим остеклением, ESG (опция)	2,5	2,7	2,0	2,2	1,6	1,8
С ThermoFrame	2,4	2,6	1,9	2,1	1,5	1,7

APU 67 Thermo: отличная теплоизоляция с показателем U до $1,5 \text{ Вт}/(\text{м}^2 \cdot \text{К})$ для ворот размером $5 \times 5 \text{ м}$

Прочная секция цоколя

Секция цоколя высотой 750 мм поставляется с поверхностью Micrograin или с оттиском Stucco без надбавки к цене. Благодаря стальной секции с равномерным заполнением вспененным полиуретаном цоколь становится особенно прочным. При значительных повреждениях возможна простая и недорогая замена.



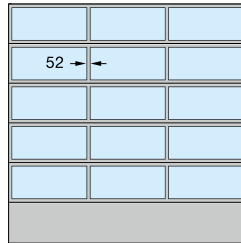
Секция цоколя с оттиском Stucco



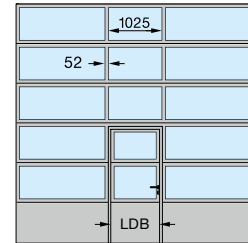
Секция цоколя, Micrograin

Примеры конструкций ворот

Ширина ворот до 4500 мм (пример: 4500 × 4500 мм)

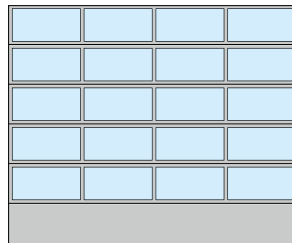


APU F42, APU F42 Thermo, APU 67 Thermo
Равномерное разделение полей

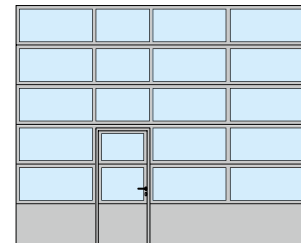


APU F42, APU F42 Thermo, APU 67 Thermo
Расположение калитки посередине

Ширина ворот до 5500 мм (пример: 5500 × 4500 мм)

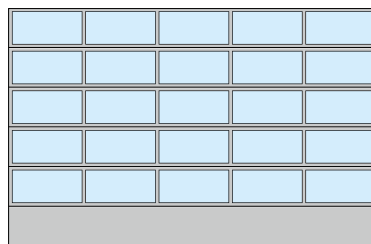


APU F42, APU F42 Thermo, APU 67 Thermo
Равномерное разделение полей

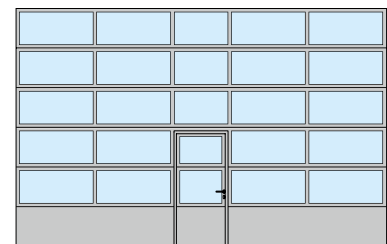


APU F42, APU F42 Thermo, APU 67 Thermo
Расположение калитки слева

Ширина ворот от 5500 мм (пример: 7000 × 4500 мм)



APU F42, APU F42 Thermo, APU 67 Thermo
Равномерное разделение полей



APU F42, APU F42 Thermo, APU 67 Thermo
Расположение калитки посередине

Ширина прохода в свету (LDB)
APU F42, APU F42 Thermo: 940 мм
APU 67 Thermo: 905 мм

Ворота с равномерным разделением полей возможны по запросу также с калиткой.

Разделение полей как для ворот с калиткой возможно также для секционных ворот без калитки.

Для ремонта или при желании сохранить одинаковый внешний вид уже имеющихся ворот возможна поставка ворот APU F42 / APU F42 Thermo с перекладинами шириной 91 мм.

Обзор возможных цветов, см. стр. 54
Виды остекления, см. стр. 56
Показатели безопасности по EN 13241-1, см. стр. 65
Технические данные, см. стр. 90

ALR F42, ALR F42 Thermo, ALR 67 Thermo

Алюминиевые ворота с остеклением



Промышленные здания

Алюминиевые профили с термическим разделением и климатическое остекление (опция) оптимизируют теплоизоляцию почти на 55 %

Абсолютная прозрачность на долгое время благодаря стойкому к царапинам остеклению DURATEC



Мастерские

Абсолютная прозрачность на долгое время благодаря серийному остеклению DURATEC



Здание пожарного депо

Крупноформатное остекление обеспечивает хорошее проникновение света в помещение



Коллективные гаражи

Разнообразие выбора филенки для ворот и калиток: от тянутой решетки до перфорированного листа (только ALR F42)

ALR F42, ALR F42 Thermo, ALR 67 Thermo

Алюминиевые ворота с остеклением



ALR F42

1 Крупноформатное остекление и современный дизайн с алюминиевыми профилями характеризуют данные ворота. Благодаря остеклению DURATEC прозрачность сохраняется на долгое время.

ALR F42 Thermo

2 Благодаря профилям остекления с термическим разделением и пластмассовому остеклению DURATEC ворота обеспечивают максимальную прозрачность и хорошую теплоизоляцию.

ALR 67 Thermo

3 В условиях повышенных требований к теплоизоляции рекомендуются ворота ALR 67 Thermo со строительной глубиной 67 мм и с профилями остекления с термическим разделением.



Тип ворот	ALR F42		ALR F42 Thermo		ALR 67 Thermo	
	Без калитки	С калиткой	Без калитки	С калиткой	Без калитки	С калиткой
Размер ворот						
Ширина макс. (мм)	8000	7000	7000	7000	10000	7000
Высота макс. (мм)	7500	7500	7500	7500	7500	7500

Теплоизоляция по EN 13241-1, приложение В EN 12428

Показатель U, Вт/(м²·К) для ворот размером 5000 × 5000 мм

Серийно с двойным остеклением	3,6	3,8	3,0	3,2	–	–
С ThermoFrame	3,6	3,8	3,0	3,2	–	–
Серийно с тройным остеклением	–	–	–	–	2,2	2,4
С ThermoFrame	–	–	–	–	2,1	2,3
С двойным климатическим остеклением, ESG (опция)	2,7	2,9	2,1	2,3	1,7	1,9
С ThermoFrame	2,6	2,8	2,0	2,2	1,6	1,8

Лучшая теплоизоляция

Алюминиевые профили ворот ALR F42 Thermo и ALR 67 Thermo имеют термическое разделение и обеспечивают оптимальную изоляцию при хорошем проникновении света внутрь. Ворота ALR 67 Thermo с опциональным климатическим остеклением и ThermoFrame снижают показатель теплоизоляции в сравнении с воротами ALR F42 примерно на 55 %, что составляет до 1,6 Вт/(м²·К).

Опциональные филенки

Нижние секции ворот серийно поставляются с филенкой из вспененного полиуретана и алюминиевой облицовкой с оттиском Stucco с обеих сторон. По дополнительному заказу возможна поставка полностью остекленных ворот без надбавки к цене. Более подробную информацию о вариантах филенки Вы найдете на стр. 58.

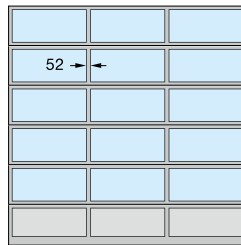


Нижняя секция ворот с филенкой из полиуретана (слева) или по выбору с остеклением (справа)

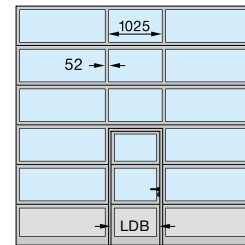
Обзор возможных цветов, см. стр. 54
Виды остекления, см. стр. 56
Показатели безопасности по EN 13241-1, см. стр. 65
Технические данные, см. стр. 90

Примеры конструкций ворот

Ширина ворот до 4500 мм (пример: 4500 × 4500 мм)

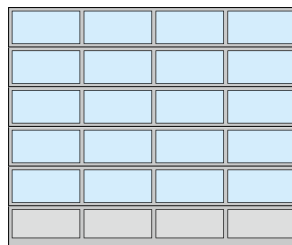


ALR F42, ALR F42 Thermo,
ALR 67 Thermo
Равномерное разделение полей

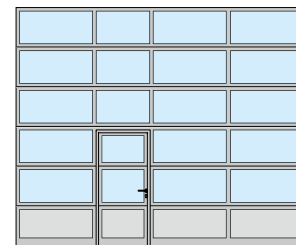


ALR F42, ALR F42 Thermo,
ALR 67 Thermo
Расположение калитки посередине

Ширина ворот до 5500 мм (пример: 5500 × 4500 мм)

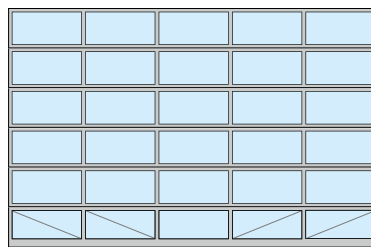


ALR F42, ALR F42 Thermo,
ALR 67 Thermo
Равномерное разделение полей



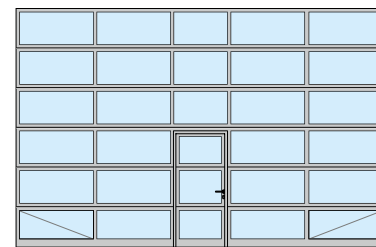
ALR F42, ALR F42 Thermo,
ALR 67 Thermo
Расположение калитки слева

Ширина ворот от 5500 мм (пример: 7000 × 4500 мм)



ALR F42, ALR F42 Thermo,
ALR 67 Thermo
Равномерное разделение полей
Полное остекление ворот

Ширина прохода в свету (LDB)
ALR F42, ALR F42 Thermo: 940 мм
ALR 67 Thermo: 905 мм



ALR F42, ALR F42 Thermo,
ALR 67 Thermo
Расположение калитки посередине
Полное остекление ворот

Ворота с равномерным разделением полей возможны по запросу также с калиткой.

Разделение полей как для ворот с калиткой возможно также для ворот без калитки.

Для ремонта или при желании сохранить одинаковый внешний вид уже имеющихся ворот возможна поставка ворот ALR F42 / ALR F42 Thermo с перекладинами шириной 91 мм.

Также возможно индивидуальное расположение панелей и остекления или полное остекление ворот.

Для лучшей устойчивости на воротах следующих исполнений нижние поля остекления оснащены с внутренней стороны диагонально расположенными распорками:

- Полностью остекленные ворота шириной от 5510 мм
- Ворота с натуральным стеклом и калиткой, при ширине ворот от 4510 мм

ALR F42 Glazing, ALR 67 Thermo Glazing

Крупногабаритные алюминиевые ворота с остеклением



Торговые залы

Панорамные ворота с большой площадью остекления из натурального стекла становятся витриной и привлекают потенциальных клиентов



Автосалоны

Наполненные дневным светом шоу-румы создают ощущение масштабности и профессионализма



Складские помещения

Остекление большой площади пропускает дневной свет в рабочие помещения

ALR F42 Glazing, ALR 67 Thermo Glazing

Крупногабаритные алюминиевые ворота с остеклением



ALR F42 Glazing

1 Идеальные ворота витринного типа: сплошные поля остекления с натуральным стеклом позволяют свободно осматривать торговые залы и выставочные помещения. Одинаковые по высоте поля остекления изготавливаются для ворот шириной до 3330 мм без вертикальных перекладин.

ALR 67 Thermo Glazing

2 При предъявлении повышенных требований к теплоизоляции поставляются ворота ALR 67 Thermo Glazing с профилями с термическим разделением со строительной глубиной 67 мм.



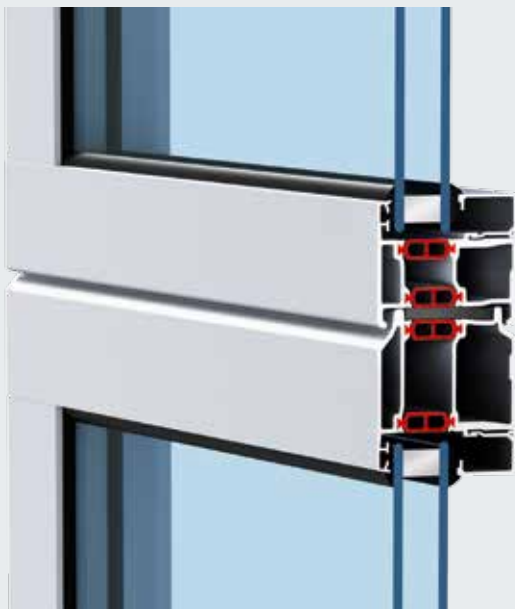
Тип ворот	ALR F42 Glazing	ALR 67 Thermo Glazing
Размер ворот		
Ширина макс. (мм)	5500	5500
Высота макс. (мм)	4000	4000
Теплоизоляция по EN 13241-1, приложение В EN 12428		
Показатель U, Вт/(м ² ·К) для ворот размером 5000 × 5000 мм		
Серийно с одинарным остеклением, VSG	6,1	–
Серийно с двойным остеклением, ESG	–	3,0
С ThermoFrame	–	2,9
С двойным климатическим остеклением, ESG (опция)	2,7	1,8
С ThermoFrame	2,6	1,7

НОВИНКА: Боковые двери с натуральным стеклом в едином стиле с воротами
Вы найдете на стр. 52

ALR F67 Thermo Glazing

Ворота ALR 67 Thermo Glazing идеально подходят для отапливаемых торговых залов. Алюминиевые профили с термическим разделением обеспечивают наилучшую теплоизоляцию при максимальной прозрачности.

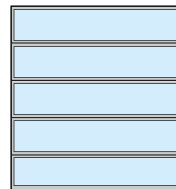
Показатель теплоизоляции на ALR 67 Thermo Glazing с опциональным климатическим остеклением и ThermoFrame может достигать до 1,7 Вт/(м²·К). Благодаря этому Вы можете экономить расходы на отопление.



ALR 67 Thermo Glazing с алюминиевыми профилями с термическим разделением

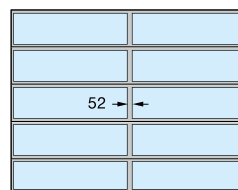
Примеры конструкций ворот

Ширина ворот до 3330 мм
(пример 3300 × 3500 мм)



ALR F42 Glazing, ALR 67 Thermo Glazing

Ширина ворот свыше 3330 мм
(пример 4500 × 3500 мм)



ALR F42 Glazing, ALR 67 Thermo Glazing с вертикальной перекладиной

Обзор возможных цветов, см. стр. 54
Виды остекления, см. стр. 56
Показатели безопасности по EN 13241-1, см. стр. 65
Технические данные, см. стр. 90

Для ремонта или при желании сохранить одинаковый внешний вид уже имеющихся ворот возможна поставка ворот ALR F42 Glazing с перекладинами шириной 91 мм.

ALR F42 Vitraplan

Эксклюзивные алюминиевые ворота с остеклением



Эксклюзивные ворота

Эффектный вид ворот благодаря установленному спереди остеклению с эффективным сочетанием зеркального отражения и прозрачности

ALR F42 Vitraplan

Эффективное решение для представительных зданий и современной архитектуры



Боковые двери в едином стиле с воротами

Комбинация секционных ворот и такой же боковой двери с установленным спереди остеклением создает гармоничный внешний вид.



Конструкция фасадов

Защита поверхности на долгое время благодаря серийному остеклению DURATEC

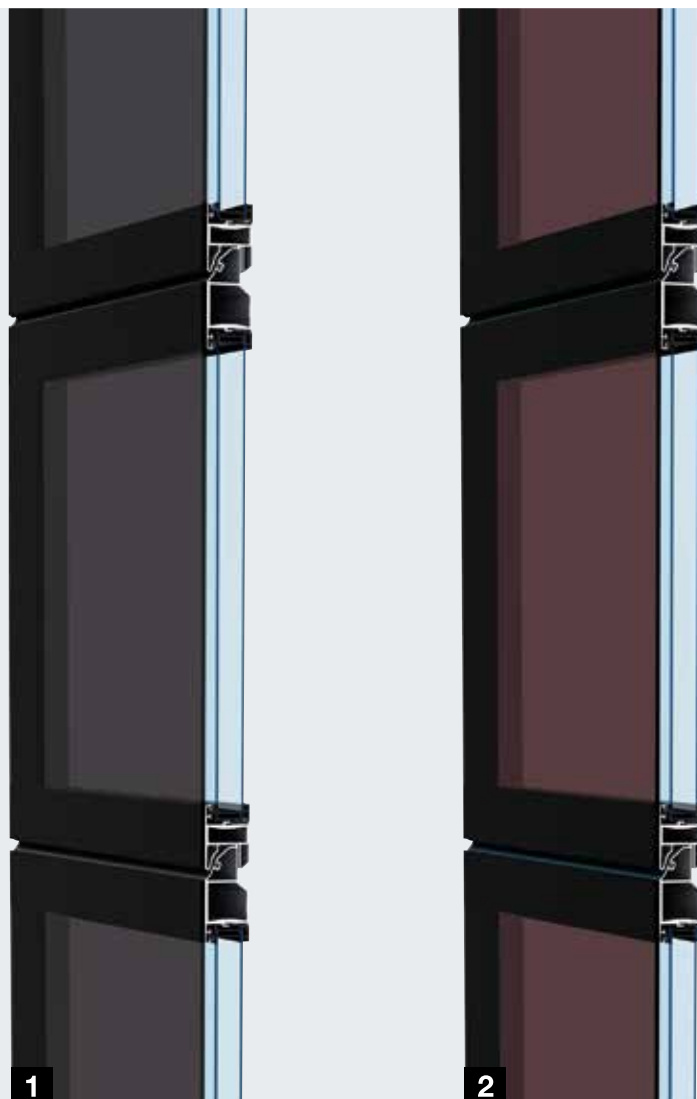
ALR F42 Vitraplan

Эксклюзивные алюминиевые ворота с остеклением



ALR F42 Vitraplan

1 2 Установленное заподлицо остекление привлекает к себе внимание благодаря эффектному сочетанию зеркального отражения и прозрачности. Рамный профиль выполнен в цвет, гармонирующий с оттенком остекления: серым или коричневым.



Тип ворот	ALR F42 Vitraplan
Размер ворот	
Ширина макс. (мм)	6000
Высота макс. (мм)	7500
Теплоизоляция по EN 13241-1, приложение B EN 12428	
Показатель U, Вт/(м ² ·К) для ворот размером 5000 × 5000 мм	
Серийно с двойным остеклением	3,2
С ThermoFrame	3,2
В качестве опции с тройным остеклением	3,1
С ThermoFrame	3,1

ALR F42 Vitraplan Для зданий со сложным архитектурным решением

Установленное спереди заподлицо остекление делает ворота ALR F42 Vitraplan особенно прозрачными и элегантными. Рамный профиль скрыт — ничто не нарушает общего прозрачного дизайна.

Единый фасад с остеклением профилей — это как раз то, что притягивает взгляды к современным промышленным строениям и частным представительным зданиям.

Благодаря одному из двух оттенков остекления (коричневому или серому), а также подходящему к тону стекла темному цвету рамного профиля, ворота могут быть гармонично интегрированы в фасад.



Остекление из пластмассы с серым оттенком

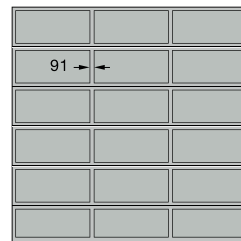


Остекление из пластмассы с коричневым оттенком

Виды остекления, см. стр. 56
Показатели безопасности
по EN 13241-1, см. стр. 65
Технические данные, см. стр. 90

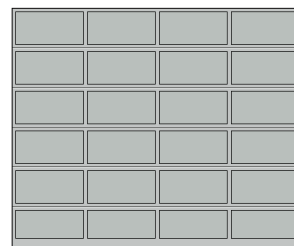
Примеры конструкций ворот

Ширина ворот до 4500 мм
(пример 4500 × 4500 мм)



ALR F42 Vitraplan
Равномерное разделение полей

Ширина ворот до 5500 мм
(пример 5500 × 4500 мм)



ALR F42 Vitraplan
Равномерное разделение полей

ALR F42

Алюминиевые ворота для облицовки заказчиком



Облицовка алюминиевой соединительной пластиной, выполняемая заказчиком



Облицовка деревянными панелями, выполняемая заказчиком



Для выполненной заподлицо с фасадом облицовки из дерева, металла и других материалов



Облицовка ламинированными панелями, выполняемая заказчиком

ALR F42

Алюминиевые ворота для облицовки заказчиком

ALR F42

Основой ворот для облицовки фасада служат рамные профили с полиуретановым сэндвичным заполнением. Облицовка крепится к горизонтальным профилям. По дополнительному заказу возможна поставка вертикальных монтажных профилей, к которым просто и незаметно крепится материал фасада.

Облицовка фасада заподлицо выполняется заказчиком согласно его представлениям и предпочтениям: деревом, металлом, керамикой, пластмассой или другими материалами. Соблюдайте, пожалуйста, максимально допустимый вес поверхности облицовки, выполняемой заказчиком. Более подробную информацию Вы найдете в программе проектирования на сайте www.hoermann.ru.



Тип ворот	ALR F42
Размер ворот	в зависимости от веса облицовки, выполненной заказчиком
Ширина макс. (мм)	7000
Высота макс. (мм)	4500
Теплоизоляция по EN 13241-1, приложение B EN 12428	
Показатель U, Вт/(м ² ·К) для ворот размером 5000 × 5000 мм	
Сэндвичная панель с пенополиуретановым заполнением	2,6

Выдержка из программы проектирования

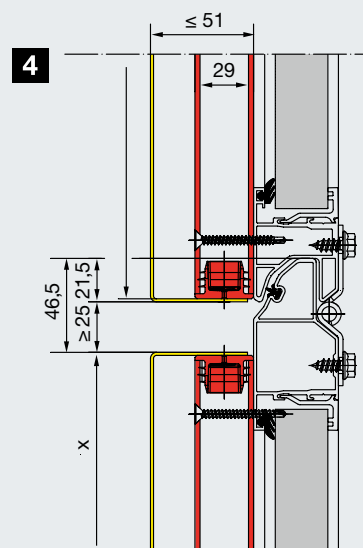
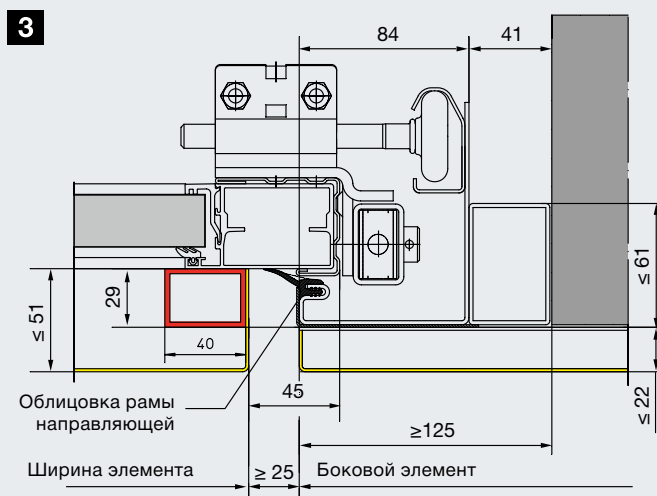
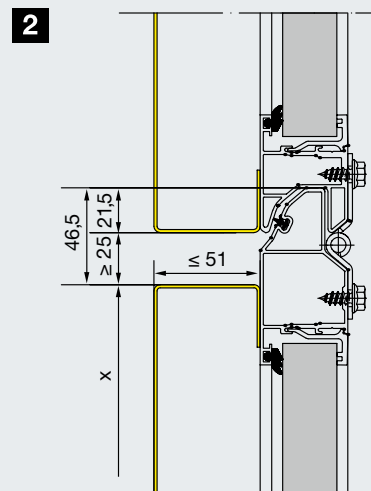
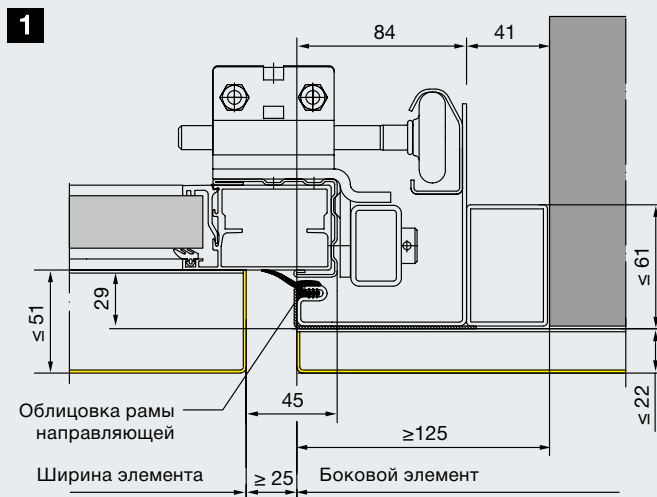
Стандартный монтаж в проем

Стандартное исполнение

- 1 Горизонтальный разрез – Примыкание направляющей ворот к стене фасада
- 2 Вертикальный разрез – Переходы между секциями

Исполнение с монтажным профилем (красного цвета)

- 3 Горизонтальный разрез – Примыкание направляющей ворот к стене фасада
- 4 Вертикальный разрез – Переходы между секциями



Обзор возможных цветов, см. стр. 54
Показатели безопасности по EN 13241-1, см. стр. 65
Технические данные, см. стр. 90

Подробную плановую документацию Вы найдете на нашем сайте в Интернете:
<http://www.hoermann.de/fileadmin/dokumentationen/anleitungen/garagen-sectionaltore/Fassadentor>

Промышленные секционные ворота Parcel / Parcel Walk

Разъемные промышленные ворота для совместного использования грузовых автомобилей и автомобилей малой грузоподъемности на одной перегрузочной станции.





Служебный мостик позволяет легко взобраться на уровень погрузочной платформы грузового автомобиля



Разъемные промышленные ворота были специально разработаны для логистических центров, напр., для предприятий почтового обслуживания

Промышленные секционные ворота Parcel / Parcel Walk

Двойная польза специально для служб доставки посылок

В логистических центрах и складских помещениях предприятий почтового обслуживания для погрузки и разгрузки грузовых автомобилей или сменных контейнеров с одной стороны и автомобилей малой грузоподъемности с другой стороны до этого времени требовались различные перегрузочные станции. Высота пола кузова грузовых автомобилей малой грузоподъемности составляет 55 см, что значительно ниже, чем в грузовых автомобилях и сменных контейнерах с высотой около 1,35 метра.

Благодаря промышленным воротам Parcel Walk перегрузочные станции могут теперь использоваться для перегрузки транспортных средств обоих типов. Для погрузки грузового автомобиля и сменного контейнера от ворот отсоединяется секция цоколя со служебным мостиком и открывается только верхняя часть ворот. При помощи служебного мостика оператор может легко и просто взобраться на грузовой автомобиль или сменный контейнер для выполнения погрузки. Для загрузки автомобилей малой грузоподъемности ворота полностью открываются вместе с нижней секцией, причем секция цоколя и служебный мостик остаются в верхней части проема ворот. Вариант исполнения Parcel не предполагает оснащения служебным мостиком.

Преимущества в результате двойного использования перегрузочной станции:

- более низкие инвестиционные затраты на оборудование, например, транспортировочные конвейеры, перегрузочные станции
- более низкие расходы на содержание персонала в результате использования меньшего количества перегрузочных станций
- более эффективное использование мощностей перегрузочной станции в результате двойного использования устройства



Для погрузки на грузовой автомобиль и сменные контейнеры секция цоколя со служебным мостиком остается на полу при открытых воротах



Погрузка и разгрузка автомобилей малой грузоподъемности осуществляется на уровне пола цеха. Для этого полностью открываются ворота, включая секцию цоколя



Простое отсоединение

В результате перекидывания спингалетного затвора отсоединяется нижний сегмент. При этом ригель опускается в углубление в служебном мостике



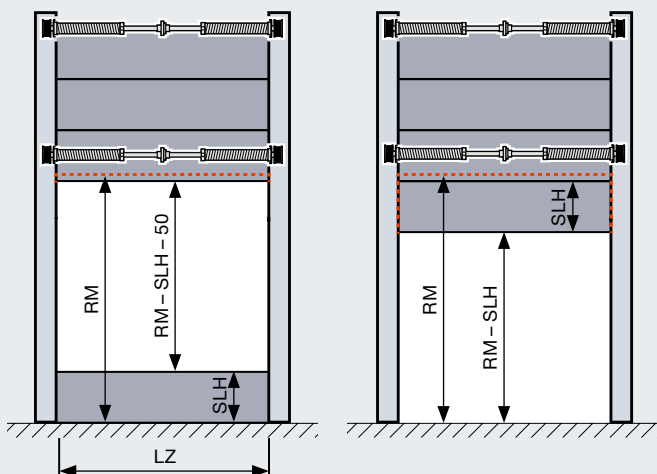
Надежное и удобное управление

Управление осуществляется при помощи клавишного выключателя DTH-R (режим Totmann). Остекление ворот обеспечивает обзор, способствующий соблюдению безопасности



Двойная защита движения ворот

Оба сегмента ворот выровнены при помощи отдельных пружин. Ограничение усилия привода WA 300 дополнительно защищает от повреждения в результате возможного контакта с препятствиями



Если ворота открыты в соединенном состоянии (рис. справа), то секция цоколя со служебным мостиком остается в верхней части проема.

Тип ворот	SPU F42 Parcel	SPU F42 Parcel Walk	APU F42 Parcel	APU F42 Parcel Walk
Размер ворот вместе с цоколем				
Макс. ширина LZ, (мм)	1500 – 3000		1500 – 3000	
Макс. высота RM, (мм)	3125 – 4250		3125 – 4250	
Высота цоколя SLH (мм)	500 – 1450		500 – 1450	
Макс. высота проема (RM – SLH – 50) (мм)	2575 – 3700		2575 – 3700	
Служебный мостик				
	Отсутствует	Имеется	Отсутствует	Имеется
Ширина, внутренняя (мм)	–	300 – 600	–	300 – 600
Ширина, наружная (мм)	–	175 – 400	–	175 – 400
Теплоизоляция по EN 13241-1, приложение В EN 12428				
Показатель U, Вт/(м²·К) для ворот размером 5000 × 5000 мм				
Закрытые секционные ворота	1,0		–	
Серийно с двойным остеклением	–		3,4	
Исполнения направляющих	Направляющая HP, направляющая VP			
Управление воротами	С приводом WA 300 (блок управления Totmann) с клавишным выключателем DTH-R			
Опции	Задвижка в качестве поворотного запирающего устройства для запираения ворот на ночь			



Мы предлагаем Вашему вниманию короткий видеоролик на сайте

www.hoermann.ru/videoroliki



Калитки без порога

Как полноценная дверь для ворот



Европейский патент





Проход без препятствий

Калитки без порога полностью исключают для Ваших сотрудников риск споткнуться и получить травму при проходе через калитку. Плоский порог из нержавеющей стали с закругленными краями обеспечит беспрепятственный проезд любой тележки.

Калитка без порога подкупает своими многочисленными преимуществами:

- Ворота не нужно открывать для прохода персонала.
- Вы не споткнетесь и свободно выкатите, например, тележку.
- Опережающий световой барьер VL 2 с двумя сенсорами на воротах с приводом обеспечивает их реверсирование без касания препятствия.
- Контакт калитки гарантирует открывание ворот только при полностью закрытой калитке.

Серийно с шириной прохода в свету 905 / 940 мм

При определенных условиях калитка без порога с шириной прохода в свету 905 мм (строительная глубина 67 мм) или 940 мм (строительная глубина 42 мм) отвечает требованиям, предъявляемым к эвакуационным дверям и пригодна для беспрепятственных проходов.

В качестве двери для эвакуационных путей

При определенных условиях ворота Hörtmann с калиткой без порога отвечают требованиям, предъявляемым к эвакуационным дверям (для ворот шириной до 5500 мм и для ворот с натуральным стеклом шириной до 4510 мм).

Беспрепятственный проход

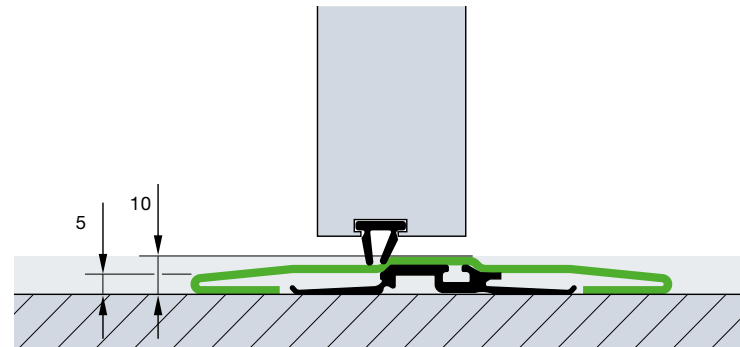
При определенных условиях секционные ворота Hörtmann с калиткой без порога отвечают требованиям к проходу без преград (например, для людей с ограниченными возможностями) в соответствии со стандартом DIN EN 18040-1 и сертифицированы институтом IFT Rosenheim.

Свободный выбор положения

Калитка может быть расположена слева, справа или посередине (кроме крайних полей). Ширина остекления в свету полей остекления над калиткой серийно составляет 1025 мм. Все остальные поля ворот имеют одинаковую ширину.

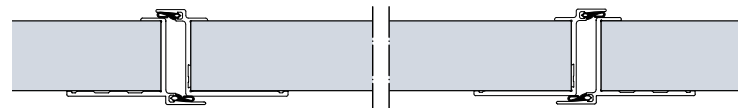


Мы предлагаем Вашему вниманию короткий видеоролик на сайте www.hoermann.ru/videoroliki

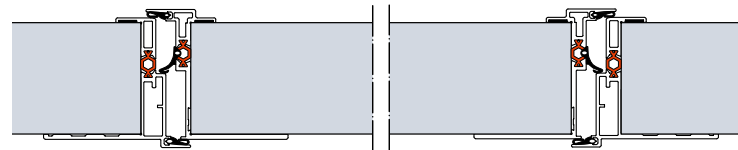


Калитка с плоским порогом из нержавеющей стали высотой 10 мм посередине и 5 мм по краям. Усиленный плоский порог высотой ок. 13 мм поставляется для ворот шириной от 5510 мм и для ворот с натуральным стеклом шириной от 4510 мм.

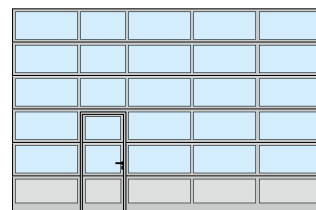
Для ворот с натуральным стеклом в области калитки при ширине ворот уже от 4510 мм!



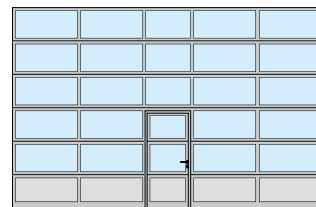
Конструкция калитки секционных ворот со строительной глубиной 42 мм



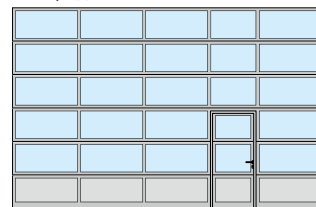
Конструкция калитки с термическим разделением для секционных ворот со строительной глубиной 67 мм



Расположение калитки слева



Расположение калитки посередине



Расположение калитки справа

Ворота с калиткой поставляются по желанию заказчика с равномерным разделением полей, а также с калиткой желаемого размера или подходящей для имеющихся ворот, в том числе с порогом. При наличии подъема в зоне проема мы рекомендуем калитку с порогом.

Калитки без порога

В высококачественном исполнении





Верхний доводчик двери

Калитки серийно оснащаются доводчиком с шиной скольжения, вкл. фиксатор (рис. сверху). В качестве опции для ворот со строительной глубиной 42 мм встроенный дверной доводчик поставляется с фиксатором (рис. снизу) для обеспечения оптимальной защиты и превосходного дизайна.



Опциональное многоточечное запирающее устройство

Калитка фиксируется по всей высоте прямым и крюкообразным ригелями в каждой секции. Преимущество: высокая устойчивость и еще более надежная защита от взлома.



Стабильная фиксация

Предотвращает оседание и перекос створки.



Плоская рама калитки

Рама по периметру состоит из плоского алюминиевого профиля. Таким образом калитка гармонично встроена в ворота.



Скрытые петли

Для достижения гармоничного внешнего вида ворот калитка поставляется в серийном исполнении со скрытыми петлями.



Защита от защемления пальцев

Серийно внутри и снаружи на раме калитки (кроме калитки со строительной глубиной 67 мм).



Оптимальное уплотнение

Регулируемый профиль порога с эластичным уплотнением сглаживает неровности пола.

Регулируемое двойное уплотнение между нижней кромкой ворот и полом, а также между створкой калитки и порогом оптимально уплотняют основание полотна ворот и проём калитки.

Только калитки Hötapp без порога благодаря опережающему световому барьеру VL 2 могут применяться без всяких ограничений также при работе в автоматическом режиме.

Боковые двери

В едином стиле с воротами



Боковая дверь NT 60

- Алюминиевая рамная конструкция 60 мм
- Серийно с уплотнением по контуру из стойкого к старению и атмосферным воздействиям этиленпропиленового каучука
- Варианты филенки, как у секционных ворот со строительной глубиной 42 мм
- Крепление филенки при помощи штапиков для остекления

Боковая дверь с термическим разделением NT 80 Thermo

- Алюминиевая рамная конструкция 80 мм с термическим разделением
- Серийно с уплотнением по контуру из стойкого к старению и атмосферным воздействиям этиленпропиленового каучука
- Варианты филенки с термическим разделением, как у ворот со строительной глубиной 42 мм и 67 мм
- Крепление филенки при помощи штапиков для остекления

Фурнитура

- Врезной замок с профильным цилиндром
- Гарнитур изогнутых нажимных ручек с овальными розетками из пластмассы черного цвета
- По желанию — гарнитур разных ручек
- По дополнительному заказу возможна поставка в исполнении из алюминия натурального цвета, а также полированной или шлифованной нержавеющей стали

Опциональное оснащение

- Испытанное оснащение для защиты от взлома класса RC 2 по DIN EN 1627
// НОВИНКА
- Ручка-штанга 38-2 из шлифованной нержавеющей стали, высотой 1000 мм, снаружи, дополнительно с гарнитуром нажимных ручек из нержавеющей стали, изнутри
- Верхний доводчик с фиксатором
- Ручка-штанга для эвакуационной двери, изнутри (необходим замок «антипаника»)
- Многоточечное запирающее устройство также с функциями «антипаника» В, D, E

НОВИНКА: с опциональным оснащением для защиты от взлома класса RC 2



Внешний вид боковой двери NT 60 снаружи



Вид изнутри с остеклением из пластмассы



Вид изнутри с секциями



Серийный гарнитур нажимных ручек



Внешний вид боковой двери NT 80 Thermo снаружи



Вид изнутри с тройным остеклением из пластмассы



Серийный гарнитур нажимных ручек



Дверное полотно, коробка и порог с термическим разделением



Боковые двери из стали с термическим разделением

Дверь многоцелевого назначения MZ Thermo65

- Дверное полотно с термическим разделением толщиной 65 мм, с заполнением из твердого полиуретана
- Алюминиевая блочная коробка с термическим разделением и порог с термическим разделением
- Высокая теплоизоляция, коэффициент $U = 0,82 \text{ Вт}/(\text{м}^2 \cdot \text{К})$
- Опция: с защитой от взлома RC 2 в исполнении KSI Thermo46 с дверным полотном толщиной 46 мм



Более подробную информацию Вы найдете в проспекте «Функциональные двери для строительства объектов»

Индивидуальный выбор цвета

Для большего разнообразия вариантов оформления



Предпочтительные цвета для двустенных стальных секций со строительной глубиной 42 мм и 67 мм без надбавки к цене

Высококачественное лакокрасочное покрытие

Вы можете приобрести промышленные секционные ворота Hörmann с грунтовочным покрытием одного из 10 предпочтительных цветов и цветов по карте RAL и NCS, а также разных цветов «металлик» и по Британскому стандарту (British Standard)*.

Двустенные секции окрашиваются в предпочтительные цвета либо 2-компонентным полиуретановым лаком с наружной стороны или с обеих сторон, либо путем нанесения покрытия по технологии Coil-Coating. Таким образом, можно говорить о качественном окрашивании, после которого ворота в течение долгого времени сохраняют свой привлекательный внешний вид.

Кроме того, следующие элементы поставляются с опциональным цветным покрытием: профили рамы калитки (снаружи), рама дверного полотна и коробка боковых дверей NT 60 и NT 80 Thermo, алюминиевая рама остекления, штапики для остекления, наружная рама сэндвичного остекления типа A (рама, выполненная литьем под давлением) и типа D (рама из пластмассы).



Ворота с двустенными стальными секциями, окрашенные в 10 предпочтительных цветов, изнутри окрашены в серо-белый цвет RAL 9002 (рис.: SPU F42). Рамы сэндвичных остеклений всегда поставляются черного цвета с внутренней стороны ворот.



Ребра жесткости полотна и торцевые накладки секций с внутренней стороны цветных ворот поставляются окрашенными в серо-белый цвет RAL 9002**. На воротах с калиткой рама калитки с внутренней стороны состоит из алюминиевых профилей в исполнении E6 / C0.

10 предпочтительных цветов

	Белый	RAL 9016
	Чисто-белый	RAL 9010
	Цвет серого алюминия	RAL 9007
	Цвет белого алюминия	RAL 9006
	Серо-белый	RAL 9002
	Коричневый	RAL 8028
	Цвет серого антрацита	RAL 7016
	Цвет мха	RAL 6005
	Цвет голубой горчицы	RAL 5010
	Огненно-красный	RAL 3000

При монтаже двустенных стальных ворот и ворот с термическим разделением на солнечной стороне следует избегать темных цветов, так как возможное прогибание секций может ограничить работоспособность ворот (эффект биметалла).

По причинам, связанным с полиграфией, возможны отклонения от изображенных на рисунках цветов. За консультацией по вопросу цветных ворот обращайтесь к Вашему региональному дилеру компании Hörmann. Все цвета указаны по образцу цветов карты RAL.

* Исключение составляют перламутровые и люминесцентные цвета. Допускаются небольшие отклонения цвета

** Кроме ALR F42 Vitraplan

Высочайшая стойкость к царапинам и хорошая теплоизоляция
Серийно для остекления секционных ворот Hörmann



Абсолютная прозрачность на долгое время

Остекление DURATEC поставляется серийно, без наценки; остеклением такого типа оснащаются все секционные ворота с прозрачным остеклением из пластмассы.

С пластмассовым остеклением DURATEC секционные ворота Hörmann даже после многократной очистки и больших нагрузок сохраняют свою прозрачность в течение длительного времени.

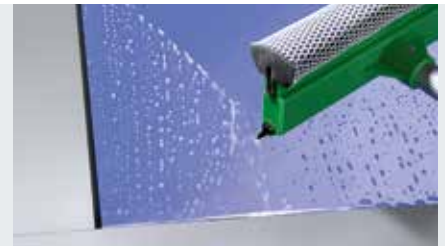
Лучшая защита от следов, остающихся после чистки

Специальное покрытие поверхности, аналогичное по качеству покрытию автомобильных фар, в течение длительного времени защищает остекление от царапин и следов после очистки.



Мы предлагаем Вашему вниманию короткий видеоролик на сайте

www.hoermann.ru/videoroliki



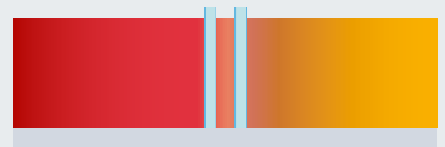
Стойкое к царапинам пластмассовое остекление DURATEC



Обычное пластмассовое остекление

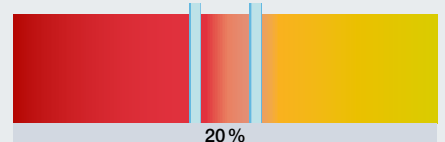
Эффективная теплоизоляция в серийном исполнении

Обычное двойное стекло, 16 мм, других производителей



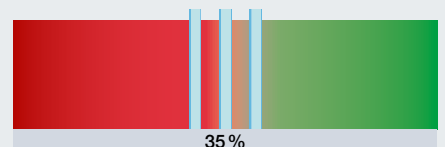
Двойное остекление DURATEC, 26 мм

Двойное остекление толщиной 26 мм улучшает теплоизоляцию на **20 %** по сравнению с обычным остеклением толщиной 16 мм.



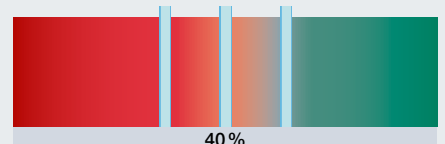
Тройное остекление DURATEC, 26 мм

Тройное остекление, поставляемое по дополнительному заказу, улучшает теплоизоляцию на **35 %** по сравнению с обычным остеклением толщиной 16 мм.



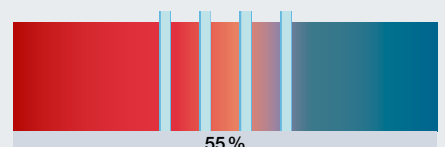
Тройное остекление DURATEC, 51 мм

Тройное остекление толщиной 51 мм (опция) позволяет улучшить теплоизоляцию примерно на **40 %** по сравнению с остеклением толщиной 16 мм.



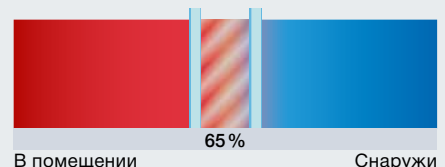
Четырехслойное остекление DURATEC, 51 мм

В сравнении с остеклением 16 мм, четырехслойное остекление, поставляемое по дополнительному заказу, повышает эффективную теплоизоляцию примерно на **55 %**.



Двойное климатическое остекление, 26 мм

Благодаря применению данного типа остекления достигается особенно малая теплопередача. Улучшение теплоизоляции примерно на **65 %**.




В помещении

Снаружи

Остекление, филенка

Для повышения проникновения света в помещение и улучшения вентиляции

															
	Остекление DURATEC	SPU F42	SPU 67 Thermo	APU F42	APU F42 Thermo	APU 67 Thermo	ALR F42	ALR F42 Thermo	ALR 67 Thermo	ALR F42 Glazing	ALR 67 Thermo Glazing	ALR F42 Vitraplan			

● = ВОЗМОЖНО

Алюминиевая рама остекления

Остекление из пластмассы

Одинарное остекление, прозрачное	●	●		●			●								
Одинарное остекление, кристаллической структуры		●		●			●								
Двойное остекление, прозрачное	●	●		●	●		●	●					●		
Двойное остекление, кристаллической структуры		●		●	●		●	●					●		
Двойное остекление, с коричневым, серым или белым (опаловое) оттенком	●	●		●	●		●	●							
Тройное остекление, прозрачное	●	●	●	●	●	●	●	●	●				●		
Тройное остекление, кристаллической структуры		●	●	●	●	●	●	●	●				●		
Тройное остекление, с коричневым, серым или белым (опаловое) оттенком	●	●	●	●	●	●	●	●	●						
Четырехслойное остекление, прозрачное	●		●			●			●						
Четырехслойное остекление, кристаллической структуры			●			●			●						
Четырехслойное остекление, с коричневым, серым или белым (опаловое) оттенком	●		●			●			●						

Остекление из поликарбоната

Одинарное остекление, прозрачное	●	●		●			●								
Двойное остекление, прозрачное	●	●		●	●		●	●						●	

Натуральное стекло

Одинарное остекление из многослойного безопасного стекла VSG, прозрачное		●		●			●			●					
Двойное остекление из однослойного безопасного стекла ESG, прозрачное		●	●	●	●	●	●	●	●	●	●				
Двойное климатическое остекление из однослойного безопасного стекла ESG, прозрачное		●	●	●	●	●	●	●	●	●	●				

Варианты филенки

Многослойный блок остекления с перегородками		●		●	●		●	●							
Тянущая решетка, нержавеющая сталь		●		●			●								
Поперечное сечение вентиляционных прорезей: 58 % площади филенки															
Перфорированный лист, нержавеющая сталь		●		●			●								
Поперечное сечение вентиляционных прорезей: 40 % площади филенки															
Филенка из полиуретана с алюминиевой облицовкой, анодирование с обеих сторон, гладкая				●	●	●	●	●	●						
Филенка из полиуретана с алюминиевой облицовкой, с оттиском Stucco с обеих сторон				●	●	●	●	●	●						

Сэндвичное остекление

Остекление из пластмассы

Двойное прозрачное остекление, пластмассовая рама	●	A, D, E													
Двойное прозрачное остекление, рама, выполненная литьем под давлением	●	A													
Тройное прозрачное остекление, пластмассовая рама	●		D												
Тройное прозрачное остекление, рама, выполненная литьем под давлением	●		A												
Четырехслойное прозрачное остекление, рама, выполненная литьем под давлением	●		A												

Остекление из поликарбоната

Двойное прозрачное остекление, рама, выполненная литьем под давлением	●	A													
---	---	---	--	--	--	--	--	--	--	--	--	--	--	--	--

Алюминиевая рама остекления



Стандартный профиль / профиль с термическим разделением

Стандартный профиль / профиль с термическим разделением

Рама остекления:

без / с термическим разделением
серийно: анодирование в натуральный цвет E6 / C0
опция: с цветным покрытием

Размер остекления в свету:

согласно варианту исполнения

Профиль перекладины:

52 мм, опция: 91 мм

(только для строительной глубины 42 мм)



Остекление из пластмассы, прозрачное



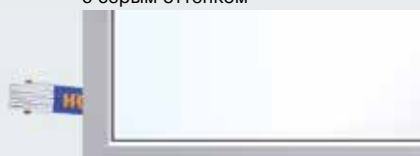
Остекление из пластмассы, кристаллической структуры



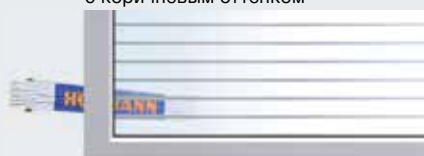
Остекление из пластмассы с серым оттенком



Остекление из пластмассы с коричневым оттенком



Остекление из пластмассы с белым оттенком (опаловое)



Многослойный блок остекления с перегородками



Тянутая решетка



Перфорированный лист



Сэндвичная панель с ПУ заполнением, гладкая



Сэндвичная панель с ПУ-заполнением, с оттиском Stucco

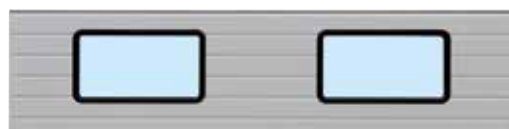
Сэндвичное остекление



Тип А



Тип D



Тип E

Тип А

Рама остекления:

Серийно: из пластмассы или выполненная литьем под давлением, черного цвета

Опция: рама, выполненная литьем под давлением, с цветным покрытием, снаружи **// НОВИНКА**

Размер остекления в свету:

635 × 245 мм

Высота секций ворот:

500, 625, 750 мм

Тип D

Рама остекления:

Серийно: из пластмассы, черного цвета

Опция: с цветным покрытием, снаружи **// НОВИНКА**

Размер остекления в свету:

602 × 132 мм

Высота секций ворот:

500, 625, 750 мм

Тип E

Рама остекления:

Серийно: из пластмассы, черного цвета

Размер остекления в свету:

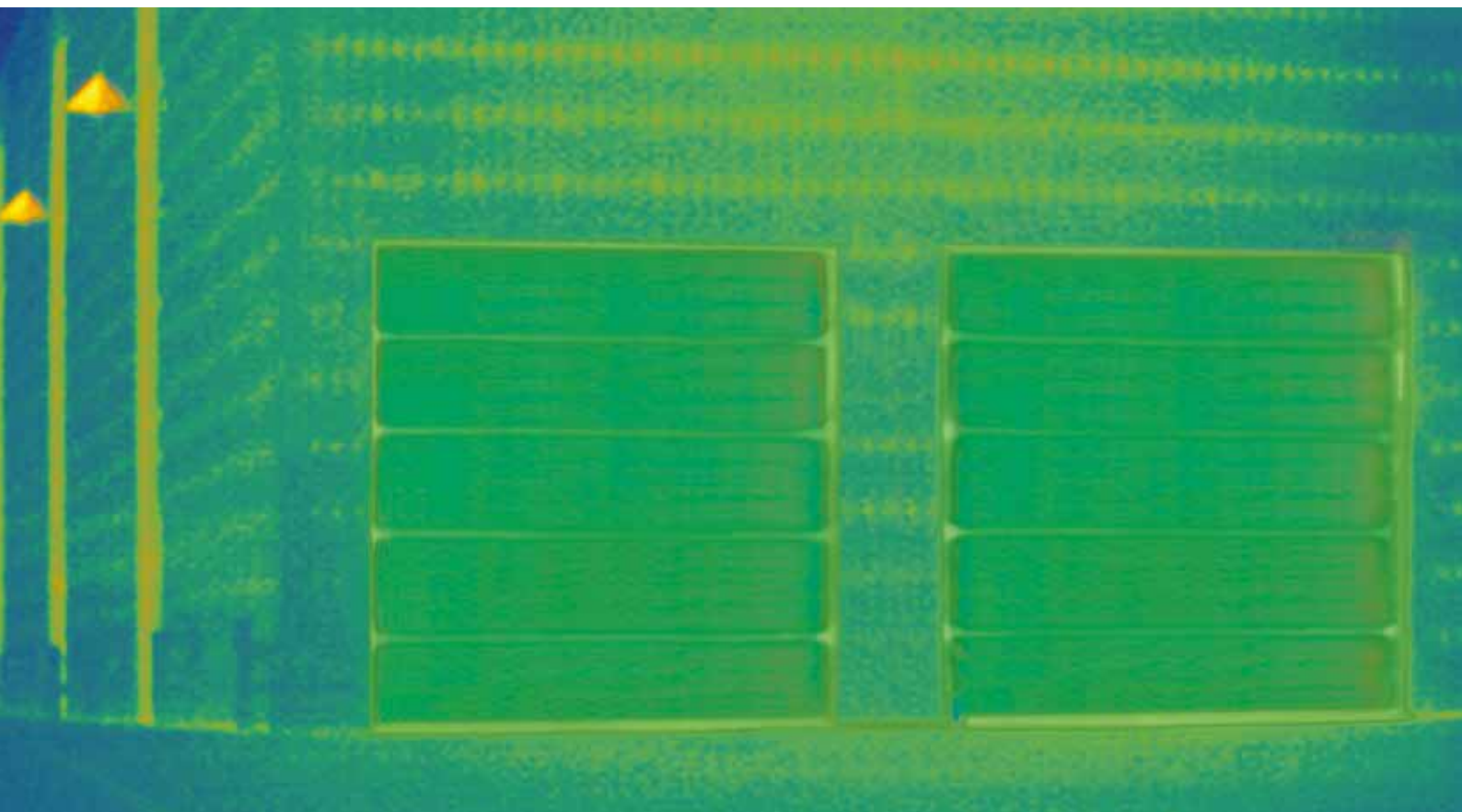
725 × 370 мм

Высота секций ворот:

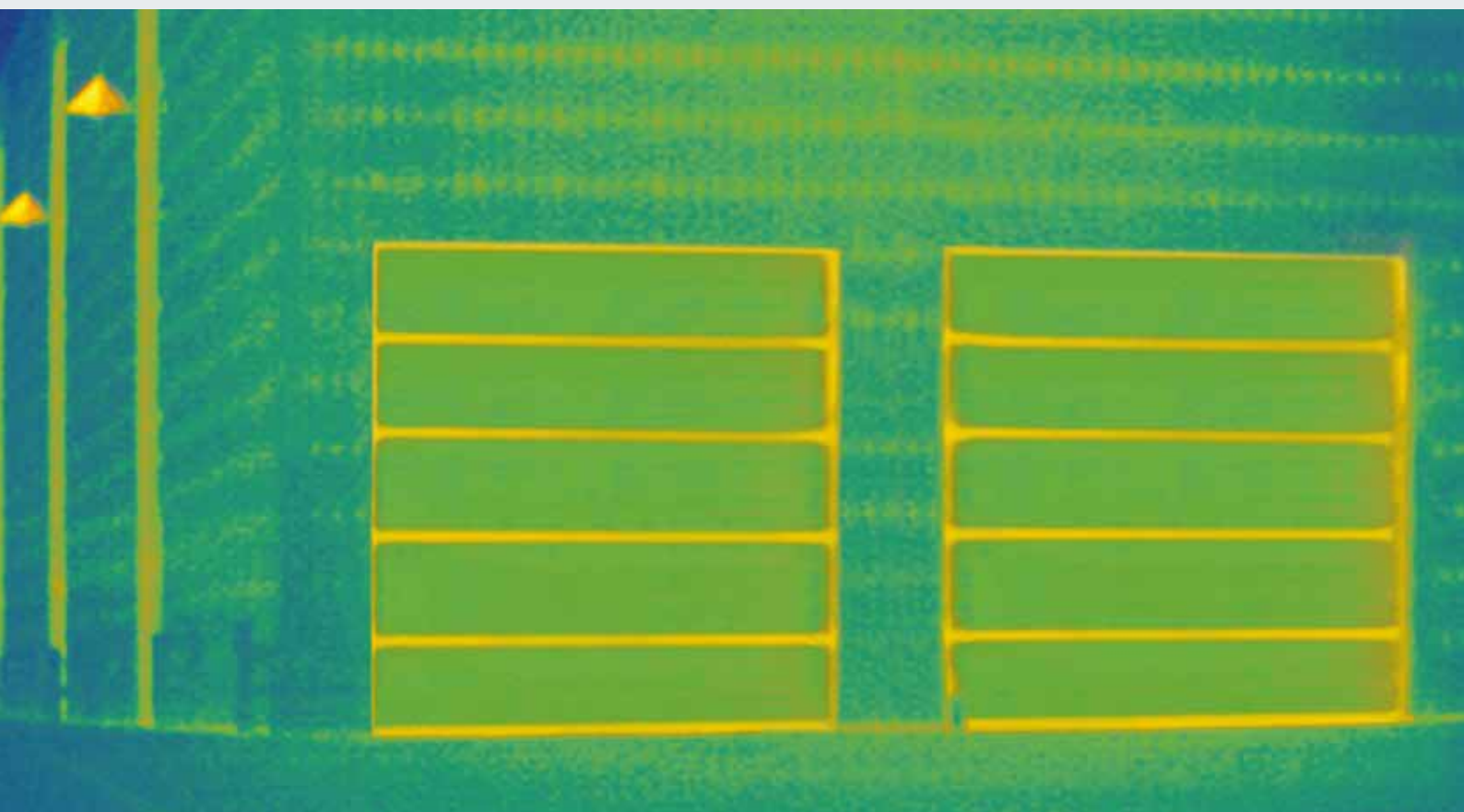
625, 750 мм

Эффективная теплоизоляция

С термическим разделением направляющих и кирпичной стены



Лучшая теплоизоляция SPU 67 Thermo



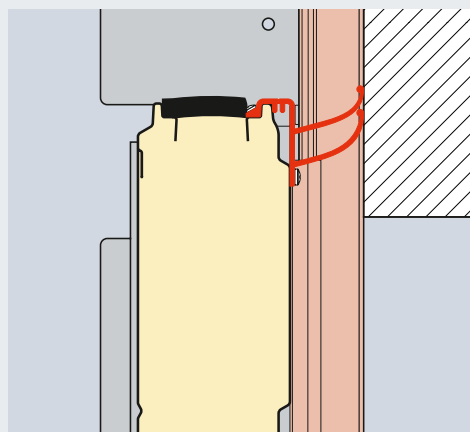
Хорошая теплоизоляция SPU F42 Thermo

Только у Hörmann

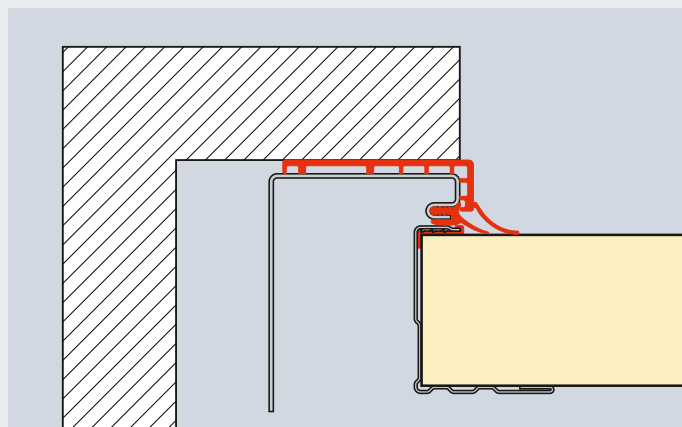
ThermoFrame По специальному заказу для всех промышленных секционных ворот

В отапливаемых ангарах хорошо изолированные секционные ворота обязательны. Поэтому для термического разделения направляющих и кирпичной стены промышленные секционные ворота Hörmann оснащаются опциональной уплотнительной прокладкой рамы направляющей ThermoFrame. Дополнительную изоляцию обеспечивают уплотнительные манжеты, расположенные с обеих сторон и в верхней части ворот. Показатель теплоизоляции улучшается почти на 21 %.

- Термическое разделение направляющих и кирпичной стены
- Дополнительные уплотнения для лучшей герметичности
- Простой монтаж вместе с направляющими ворот
- Оптимальная антикоррозийная защита для боковой направляющей
- **Улучшенная на 21 % теплоизоляция** промышленных секционных ворот SPU 67 Thermo размером 3000 × 3000 мм



Упор перемычки с ThermoFrame



Боковой упор с ThermoFrame

SPU F42 Размеры полотна ворот (мм)	C		Улучшение %		
	Без ThermoFrame Вт/(м²·К)	ThermoFrame Вт/(м²·К)			
3000 × 3000	1,22	1,07	12,3		
4000 × 4000	1,10	0,99	10,0		
5000 × 5000	1,03	0,94	8,7		
SPU 67 Thermo Размеры полотна ворот (мм)	C		Улучшение %		
	Без ThermoFrame Вт/(м²·К)	ThermoFrame Вт/(м²·К)			
	3000 × 3000	0,81		0,64	21,0
	4000 × 4000	0,69		0,56	18,8
5000 × 5000	0,62	0,51	17,7		

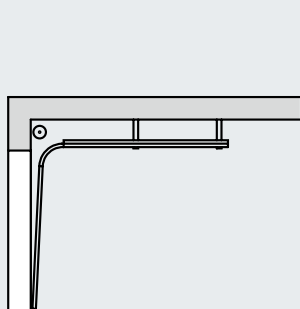
Примеры вариантов направляющих

Надежное планирование при строительстве и реконструкции

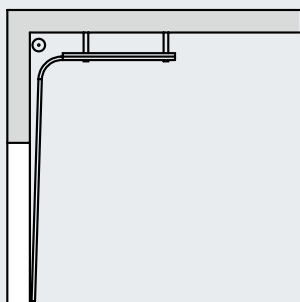


Тип направляющей, идеально подходящий к ангару

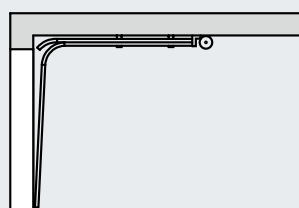
Какой бы тип ворот Вы не планировали для Вашего ангара, в ассортименте Hörmann Вы найдете подходящий тип направляющей для Ваших ворот. В зависимости от архитектуры ангара и требований Вы можете выбрать между стандартными, низковедущими и высоковедущими направляющими, а также направляющими со следованием по потолочному перекрытию.



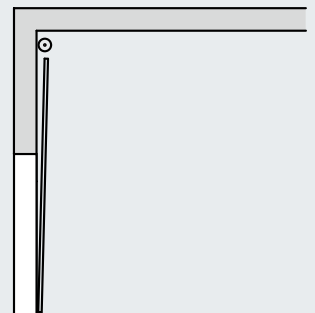
Направляющая N
стандартная направляющая



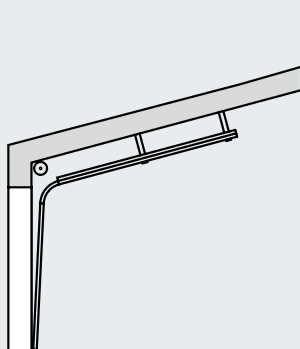
Направляющая H
Высоководущая направляющая



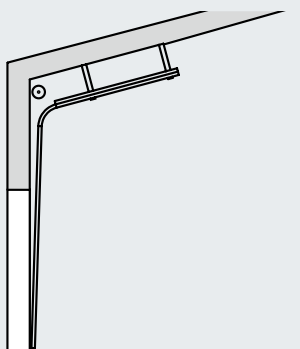
Направляющая L*
низководущая направляющая



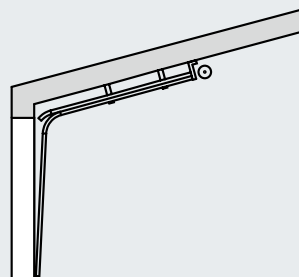
Направляющая V
Вертикальная направляющая



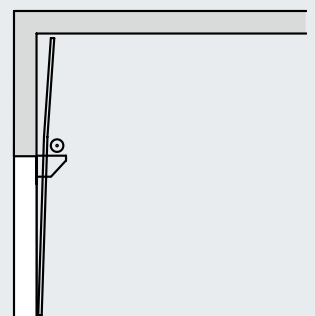
Направляющая ND
со следованием по потолочному
перекрытию



Направляющая HD
со следованием по потолочному
перекрытию



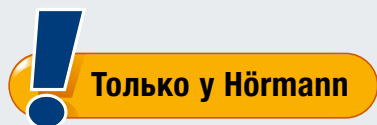
Направляющая LD*
со следованием по потолочному
перекрытию



Направляющая VU
с низко расположенным
пружинным валом

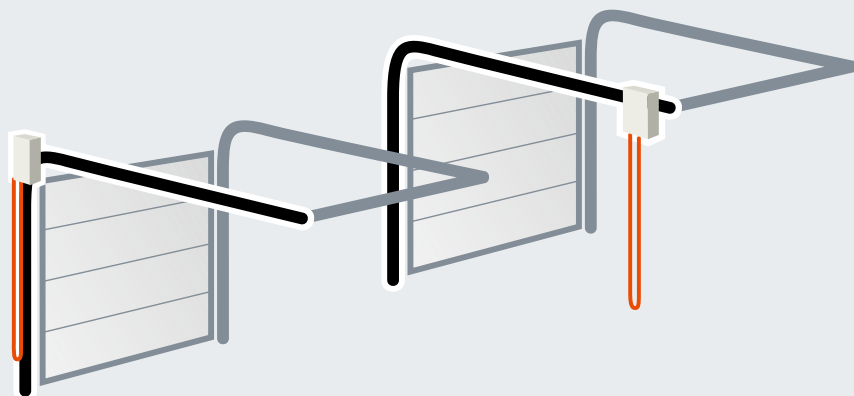
Все доступные варианты направляющих Вы найдете в «Технических данных для монтажа».

* Не подходит для секционных ворот со строительной глубиной 67 мм



Низководущая направляющая

Привод и цепь расположены прямо у ворот.
Цепь не свисает посреди гаража и не мешает. Стоит сравнить!



Оптимальное расположение,
предлагаемое компанией Hörmann

Непрактичное расположение,
предлагаемое фирмами-конкурентами

Лучшее доказательство качества: Техника, продуманная до мельчайших деталей

1 Бесшумное движение ворот
Шарнирные роликодержатели из оцинкованной стали с регулируемыми роликами из пластмассы на шарикоподшипниках гарантируют точное и бесшумное движение ворот.

Особенно удобны в обслуживании
В случае повреждений при наезде в области коробки **привинченные направляющие шины** могут быть легко и недорого заменены.

2 Оцинкованный гальваническим способом откидной роликодержатель

Благодаря откидному роликодержателю уменьшается высота перемычки и удается избежать перегиба верхней секции ворот при их открывании.

3 Прочные на разрыв соединения
Устойчивые центральные шарниры из оцинкованной стали точно соединяют отдельные секции ворот. Профилирование кромки секций ворот сконструировано таким образом, что винты неоднократно проходят сквозь металлический лист.

4 Рама направляющей присоединена сверху при помощи соединительной консоли
Четко определенные точки расположения консоли пружинного вала облегчают монтаж всего пружинного вала.

Соединение пружинного вала с барабаном для троса
Наличие надежного цельного соединения вместо отдельных призматических шпонок повышает функциональную надежность и является удобным при монтаже. Вал оцинкован, **пружины имеют покрытие.**

Гибкая муфта вала
Небольшие отклонения от соосности могут быть выровнены за счет гибкости муфты вала.

5 Предварительно подготовленная подвеска
Подвешивание направляющих шин к потолку осуществляется при помощи специальных анкеров из оцинкованной стали с продольными отверстиями. Они, по возможности, предварительно изготавливаются для каждой конкретной строительной ситуации.



Рис.: SPU F42



Показатели безопасности в соответствии с Европейским стандартом 13241-1

Ворота должны соответствовать Европейскому стандарту безопасности 13241-1.

Запросите у других производителей подтверждения соответствия данному стандарту!

Проверено и сертифицировано Hörmann:

Защита от падения

6 Безопасное и надежное ведение ворот

Ходовые ролики точно движутся в **безопасных направляющих шинах**, разработанных Hörmann. Поэтому полотно ворот не может выпасть из направляющих ни в фазе изменения направления движения, ни после остановки в области потолка.

7 Оптимальное уравнивание ворот

Агрегат с торсионными пружинами и снабженным пазами пружинным валом обеспечивает оптимальное уравнивание. Благодаря этому ворота легко движутся при открывании и закрывании.

8 Улавливающее устройство (в зависимости от оснащения)

Встроенное в несущую конструкцию и зависящее от нагрузки храповое устройство предохраняет от обрыва троса или пружины. **Европейский патент**

9 Устройство защиты от обрыва пружины

(в зависимости от оснащения)

Оно останавливает торсионно-пружинный вал при поломке пружины и надежно удерживает ворота в их положении.

Европейский патент

Защита от заземления

10 Защита от заземления пальцев

Благодаря специальной форме секций у ворот со строительной глубиной 42 мм отсутствуют места, где могут быть заземлены пальцы.

11 Прокладка троса внутри конструкции

Несущие тросы проложены внутри между полотном ворот и направляющими. Без выступающих частей. Это исключает вероятность травм. На воротах с низководеющей направляющей тяга состоит из цепи / проволочного каната.

12 Устройство защиты от захватывания сбоку

Боковые направляющие полностью закрыты снизу доверху. Эта боковая защита от захватывания особенно надежна.

13 Предохранитель замыкающего контура

Датчики ворот с приводами WA 400 и ITO 400 контролируют нижнюю кромку ворот и при опасности останавливают их и запускают движение в обратном направлении. Подобным образом действует ограничение усилия на приводах WA 300 и SupraMatic HT. Особенно высокую безопасность замыкающего контура обеспечивает опережающий световой барьер или световая решетка (более подробную информацию Вы найдете на стр. 70). В этом случае препятствия распознаются еще до того, как ворота их коснутся.



Ворота с ручным управлением

Серийно с ручным тросом или тяговой штангой

Дополнительные возможности управления



Опция: ручная тяга с тросом или круглой стальной цепью



Опция: ручная цепная тяга с редуктором



Опция: устройство натяжения цепи для простого управления

Надежное запираение в стандартной комплектации



Задвижка

Возможно надежное запираение на ночь при помощи навесного замка, обеспечиваемого заказчиком.



Только у Hötger

Поворотный замок

Самозапирающееся устройство с диском-защелкой. По специальному заказу поставляется для ворот с направляющей VU или HU (с низкорасположенным пружинным валом).



Только у Hötger

Европейский патент

Напольная блокировка

Практичное устройство отпирания ворот простым нажатием ногой при частом пользовании воротами. Автоматическая блокировка защелкивается при закрывании ворот.

Ручка для ворот

Надежное запираение в стандартной комплектации



Управление системой блокировки снаружи

При помощи комплекта ручек можно эргономично управлять системой блокировки ворот снаружи. Изнутри управление запорным устройством осуществляется при помощи крестообразной ручки и предохранительного штифта.

Профильный цилиндр можно также встроить в центральную систему запираения.



Задвижка



Поворотный замок



Гарнитур ручек в углублении

Вертикальное ведение ворот, оптимальное при использовании ворот для задач логистики, благодаря плоской конструкции и возможности варьирования монтажной высоты (ворот перегрузочной платформы). Посредством замыкающего цилиндра Вы имеете возможность управлять двумя функциями: **разблокированными на длительное время воротами и автоматической повторной блокировкой.**

Все внутренние детали защищены облицовкой.



Задвижка



Поворотный замок

Надежно заблокированы и защищены от подваживания

Благодаря устройству защиты от подваживания

Защита от подваживания: серийно для ворот высотой до 5 м

Надежная защита от взлома очень важна также для промышленных ворот – для обеспечения сохранности товаров и машинного оборудования. Все промышленные секционные ворота Hörmann с приводом WA 300 S4 / WA 400 при высоте ворот до 5 м серийно поставляются с противовзломным устройством защиты от подваживания ворот. Эта механическая защита надежно защищает ворота при попытках взлома с приложением усилия посредством подваживания, в том числе, при отключении электроэнергии.

Промышленные секционные ворота высотой более 5 м защищены от взлома уже за счет большого собственного веса.

Самотормозящая передача (ITO 400) или запатентованная блокировка ворот в шине привода (SupraMatic HT) защищает от подваживания секционные ворота с приводом, управляемым от шинпровода.



Высокий уровень безопасности при запираии ворот на ночь

Для обеспечения еще более надежной защиты компания Hörmann предоставляет под заказ дополнительные системы блокировки. На воротах с приводом дополнительно может быть установлена механическая задвижка (см. стр. 62). Благодаря оснащению задвижки электрическим размыкающим контактом предотвращается пуск привода при запертых воротах.



Запорный крюк устройства, предохраняющего от подваживания, надежно фиксируется автоматически



Простой монтаж благодаря компонентам системы

Системный подход для улучшения работы

Нётманн предлагает приводы и блоки управления собственных разработок и производства. Компоненты полностью согласованы друг с другом и обеспечивают высокую функциональную надежность ворот.

Единая концепция управления и 7-сегментный дисплей* облегчают ежедневное применение. Монтаж упрощен благодаря одинаковым размерам корпусов и наборов кабелей. Таким образом, все изделия Нётманн взаимодействуют друг с другом оптимально и эффективно.

- Промышленные ворота
- Перегрузочная техника
- Приводы
- Блоки управления
- Принадлежности

Более подробную информацию о приводах, блоках управления и принадлежностях Вы найдете на стр. 70 – 89.

* Отсутствует в приводах WA 300 с серийным внутренним блоком управления

Опережающий световой барьер VL 1

В качестве опции для всех секционных ворот с приводом

Без надбавки к цене
для привода WA 400
и ITO 400



Более высокая степень безопасности

Бесконтактная автоматика отключения позволяет заранее распознать нахождение людей или препятствия в зоне ворот без соприкосновения ворот с ними. Ворота останавливаются еще до прикосновения и сразу же возвращаются вверх. Таким образом практически полностью исключаются повреждения и травмы.

Более быстрое движение ворот

Опережающий световой барьер позволяет закрывание ворот со скоростью, достигающей 30 см/с. Вы экономите энергию, поскольку сокращается время открывания ворот.

Более низкие затраты на техобслуживание

Промышленные ворота с бесконтактным, допущенным для обеспечения безопасности людей контролем движения ворот не нужно проверять на предмет их закрывающих усилий. И Вы экономите на дополнительной проверке по ASR A1.7.

Предохранитель замыкающего контура с оптосенсором или с опережающим световым барьером

Все промышленные секционные ворота Hörmann с приводом WA 400 или ITO 400 (в том числе, в исполнении с преобразователем частоты FU) серийно оснащены предохранителем замыкающего контура с самоконтролем с оптосенсорами. Для бесконтактного контроля замыкающего контура Вы можете также выбрать опережающий световой барьер VL 1 без надбавки к цене. Данное решение обеспечивает высокую степень безопасности, быстрое движение ворот и низкие затраты на техобслуживание.



Опережающий световой барьер VL 1



Опережающий световой барьер VL 2

Бесконтактная автоматика отключения обеспечивает защиту людей и материалов.



Защита от наезда сбоку ворот предотвращает повреждение поворотных рычагов в положении «Ворота Закр.»

Опережающий световой барьер

При помощи опережающего светового барьера VL 1 и VL 2 Вам удастся поднять уровень безопасности промышленных секционных ворот. Датчики контролируют нижнюю кромку секционных ворот. Возможные препятствия распознаются заранее, и ворота откатываются, не соприкоснувшись с ними. Дополнительным преимуществом является повышение скорости движения ворот.

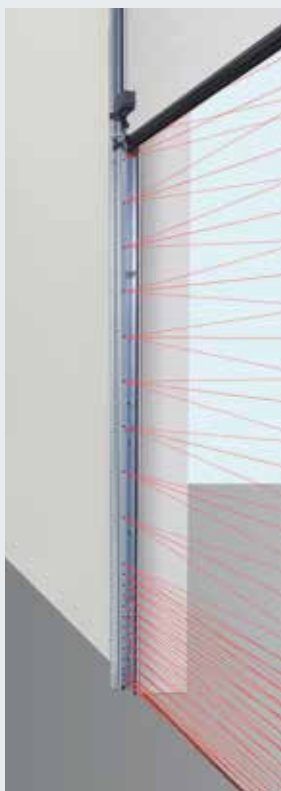
Световая решетка

Для максимальной безопасности

Световая решетка

Световые решетки распознают людей и предметы без соприкосновения с ними. Таким образом практически полностью исключаются повреждения и травмы. Предохранитель замыкающего контура с оптосенсорами или дополнительными световыми барьерами необязателен.

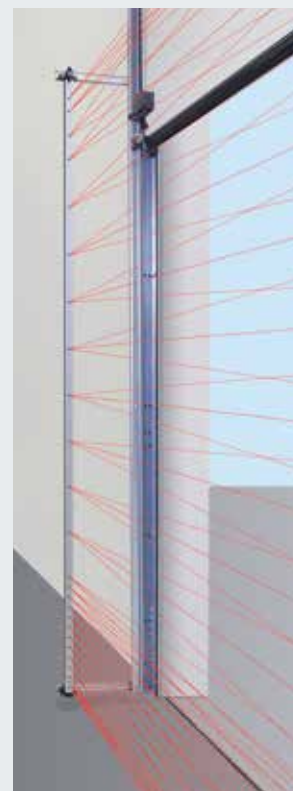
- **Максимальная безопасность**
Люди и препятствия особенно эффективно распознаются благодаря лучам, направленным под углом.
- **Повышенная безопасность людей**
Сенсоры на высоте до 500 мм (над OFF) расположены очень плотно друг к другу.
- **Меньше потерь энергии**
Ворота могут закрываться со скоростью до 45 см/с (с приводом WA 400 FU и блоком управления 460 FU, в зависимости от направляющей и размера).
- **Возможно дооснащение**
Имеющиеся ворота с предохранителем замыкающего контура с оптосенсорами могут быть легко дооснащены световой решеткой HLG и HLG-V
- **Более низкие затраты на техобслуживание**
Проверка закрывающих усилий по ASR A1.7 необязательна.



Световая решетка HLG
Встроена в направляющую ворот



Световая решетка HLG-V
Монтаж в откосе



Световая решетка HLG-V
Монтаж на раме ворот

Световая решетка HLG

Световая решетка, встроенная в раму направляющей, хорошо защищена от повреждений и нежелательного смещения. С помощью монтажных фиксаторов она может быть оптимально зафиксирована и отрегулирована в раме направляющей.

Световая решетка HLG-V в качестве защиты области перед устройством

Световая решетка дополнительно контролирует главную замыкающую кромку ворот высотой 2500 мм. Монтаж возможен как снаружи на фасаде, так и в откосе и на раме ворот. В качестве опции световая решетка HLG-V также встраивается в комплект стоек STL, выполненный из стойкого к атмосферным воздействиям анодированного алюминия.

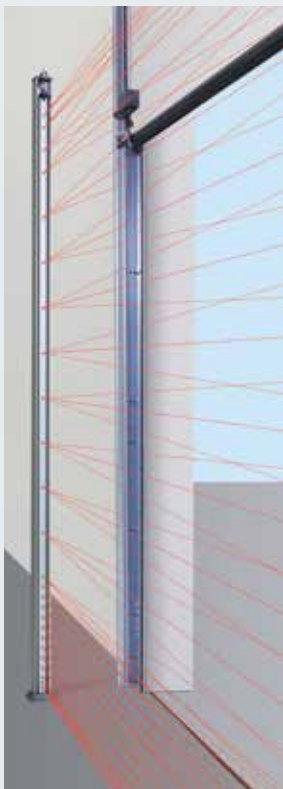
Световая решетка HLG для ворот с калиткой // **НОВИНКА**

Двойная световая решетка высотой до 2500 мм эффективно защищает зону замыкающего контура на воротах с калиткой без порога. Монтаж производится внутри на раме и снаружи в откосе. Для передачи сигнала с блока управления на полотно ворот необходимо устройство передачи радиосигнала.

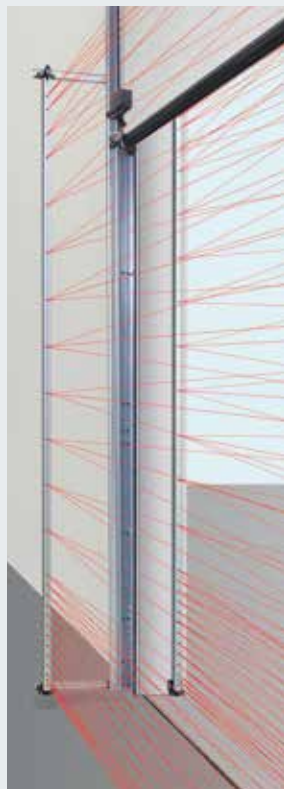


Отражающий световой барьер RL 50 / RL 300

Световой барьер с модулем «приемник/передатчик» и отражателем. Блок управления тестирует световой барьер перед каждым движением ворот вниз. Подключение с помощью системного кабеля (RL 50, длиной 2 м) или 2-жильного кабеля (RL 300, длиной 10 м).
Размеры: 45 × 86 × 39 мм (Ш × В × Г)
Класс защиты: IP 65
Отражатель с радиусом действия до 8 м (стандарт): 30 × 60 мм (Ш × В)
Отражатель с радиусом действия до 12 м (без рис.): диаметр 80 мм
Опция: уличный термокожух (без рис.), с покрытием с защитой от запотевания



Световая решетка HLG-V
Монтаж с комплектом стоек STL



Световая решетка HLG
Для ворот с калиткой



Устройство передачи радиосигнала
// **НОВИНКА**
Необходимо для световой решетки HLG на воротах с калиткой. Более подробную информацию Вы найдете на стр. 81.



Одноручевой световой барьер EL 51

Световой барьер с отдельным приемником и передатчиком. Блок управления тестирует световой барьер перед каждым движением ворот вниз. Подключение с помощью системного кабеля
Дальность действия: макс. 8 м
Размеры с монтажным уголком: 45 × 85 × 31 мм (Ш × В × Г)
Класс защиты: IP 65
Опция: уличный термокожух (без рис.)

Фланцевый привод WA 300 S4

Серийное производство с плавным пуском и плавной остановкой

НОВИНКА: Теперь также для высоковольтных направляющих со следованием по потолочному перекрытию



Плавный пуск

и плавная остановка
Для щадящего режима эксплуатации и плавного движения ворот. Благодаря этому продлевается срок службы ворот.



Меньше вложений, экономичнее расход

Цена привода WA 300 S4 примерно на 30 % ниже, чем на привод трёхфазного тока. Суточный расход электроэнергии ниже почти на 75 %.



Быстрый и простой монтаж и ввод в эксплуатацию

Поскольку многие компоненты предварительно смонтированы и нет необходимости устанавливать предохранитель замыкающего контура и выключатель предохраняющего устройства от провисания троса.

Более подробную информацию Вы найдете в «Технических данных для монтажа». Вы можете также запросить её у регионального дилера Hörmann.

74

Обзор преимуществ

Особенно удобны при монтаже и в обслуживании благодаря серийному ограничению усилия
Для ворот без калитки не требуется установка, например, предохранителя замыкающего контура или выключателя предохраняющего устройства от провисания троса. Это сокращает расходы и снижает вероятность ремонта и технического обслуживания.

Надежное движение ворот в направлении «Ворота Закр.» с пониженной скоростью
При высоте проема более 2500 мм ворота движутся в направлении «Ворота Откр.» и «Ворота Закр.» со скоростью ок. 19 см/с. При высоте проёма ниже 2500 мм скорость ворот в направлении «Ворота Закр.» должна быть снижена из соображений безопасности до ок. 10 см/с.

При наличии дополнительного опережающего светового барьера или предохранителя замыкающего контура это ограничение теряет силу, т.е. ворота открываются и закрываются со скоростью ок. 19 см/с.

Встроенный блок управления с клавишным выключателем DTH R
По дополнительному заказу возможна поставка привода WA 300 S4 с внешним блоком управления 360 (подготовлен для регулирования движения).

Размеры ворот
Макс. ширина ворот 6000 мм
Макс. высота ворот 4500 мм

Макс. 150 рабочих циклов (открывания/закрывания) в день или макс. 10 рабочих циклов (открывания/закрывания) в час



Мы предлагаем Вашему вниманию короткий видеоролик на сайте www.hoermann.ru/videoroliki



Вариант диагонального монтажа



Вариант вертикального монтажа

Серийно с приводом WA 300 S4

- Плавный пуск и плавная остановка для щадящего режима эксплуатации и бесшумного движения ворот
- Ограничение усилия в направлении «Ворота Откр.» / «Ворота Закр.»
- Встроенный блок управления с клавишным выключателем DTH R
- Небольшой боковой упор, всего 200 мм
- Нет необходимости в установке на ворота дополнительных устройств, а также в проводке кабелей*
- Выключатель предохраняющего устройства от провисания троса не требуется
- Расход электроэнергии в режиме готовности всего 1 Ватт (без подключения дополнительных электрических принадлежностей)

* Кроме ворот с калиткой



Система разблокировки для проведения техобслуживания непосредственно на приводе

При проведении предписанных законом ежегодных работ по контролю технического состояния не требуется дорогостоящего демонтажа привода с вала. Таким образом, Вы экономите время и деньги. Система разблокировки для проведения техобслуживания может быть всегда переоборудована в систему безопасной разблокировки.



Комбинированный блок управления 420Si / 420Ti для привода и перегрузочного моста

- Компактная комбинация базового блока управления перегрузочным мостом с устройством управления воротами
- Удобство монтажа благодаря расположению в одном корпусе
- Для привода WA 300 S4 со встроенным блоком управления
- Корпус блока управления подготовлен для дооснащения, например опционным реле HOR1-300 для сообщения о достижении конечного положения «Ворота Откр.» с целью разблокировки перегрузочного моста

Опциональные системы разблокировки



Внутренняя безопасная разблокировка

Вы можете разблокировать привод, стоя на полу (европейский патент)



Наружная безопасная разблокировка ASE

Для разблокировки ворот снаружи (необходимо для помещений без второго входа). Закрываемый корпус, отлитый под давлением, с профильным полуцилиндром. Размеры:

83 × 133 × 50 мм (Ш × В × Г)

Аварийное ручное управление

Для ворот высотой более 3000 мм (см. рис. на стр. 77).

Аварийный аккумулятор

Данный аварийный источник питания в отдельном корпусе позволит Вам использовать ворота даже при отсутствии электроснабжения до 18 часов при выполнении не более 5 рабочих циклов (в зависимости от температуры окружающей среды и степени зарядки аккумулятора) Аварийный аккумулятор заряжается в ходе нормальной эксплуатации ворот. Аварийное питание блока управления 360 происходит через опциональный источник бесперебойного питания (см.стр. 81).

Фланцевый привод WA 400 / WA 400 M

Мощный и прочный

Привод для крепления на фланце WA 400

Этот запатентованный вариант быстро и просто монтируется на вале, для него требуется значительно меньше места сбоку, чем при монтажных решениях других фирм.

Возможна комбинация с блоком управления
A / B 445, A / B 460, B 460 FU

Привод с цепной передачей WA 400

Привод WA 400 с цепной передачей рекомендуется при небольшом боковом пространстве до 200 мм для всех типов ворот высотой до 7500 мм. Для направляющих L и LD необходим привод WA 400 с цепной передачей. Этот привод за счет не прямой передачи позволяет снизить нагрузку на ворота, и они работают в особенно щадящем режиме.

Возможна комбинация с блоком управления
A / B 445, A / B 460, B 460 FU

Привод для монтажа посередине WA 400 M

Данный вариант исполнения устанавливается на пружинном вале, поэтому дополнительного бокового крепления не требуется. Учитывайте минимальные значения высоты переключки!

Привод WA 400 M серийно поставляется с безопасной разблокировкой и подходит почти для любого типа направляющих.

Возможна комбинация с блоком управления
A / B 445, A / B 460, B 460 FU



Стандартное положение для монтажа — горизонтально, в качестве альтернативы — вертикально; на рис. изображено устройство с цепной ручной аварийной деблокировкой (опция)



Стандартное положение для монтажа — вертикально; на рис. изображено устройство с цепной ручной аварийной деблокировкой (опция)



Монтаж посередине, если сбоку нет места

Для всех вариантов исполнения с трехфазным током:

- Бесшумная работа
- Интенсивное использование
- Быстрое движение ворот
- Возможна также поставка в исполнении с преобразователем частоты FU



Серийно с системой разблокировки для проведения техобслуживания

При проведении предписанных ежегодных работ по контролю технического состояния и техобслуживанию не требуется дорогостоящего демонтажа привода с вала. Таким образом, Вы экономите время и деньги. Система разблокировки для проведения техобслуживания может быть всегда переоборудована в систему безопасной разблокировки.



Приспособления для аварийного управления системой разблокировки для проведения техобслуживания (опция)

Рукоятка для аварийного привода ворот
Выгодное по цене исполнение, поставляется в двух вариантах: в виде неподвижной рукоятки или гибкой изогнутой рукоятки. Возможно последующее переоснащение на цепную ручную аварийную деблокировку.



Цепная ручная аварийная деблокировка
Благодаря комбинации цепной ручной аварийной деблокировки и поставляемой по дополнительному заказу системы безопасной разблокировки ворота можно открыть, стоя на полу.



Аварийное ручное управление
Рекомендуется для ворот высотой более 3000 мм и ворот, установленных в пожарных частях. Необходима безопасная разблокировка.

Отвечает требованиям директивы для ворот пожарных депо (стандарт EN 14092) (ширина ворот для строительной глубины 42 мм – до 5000 мм или для строительной глубины 67 мм – до 5500 мм).

Опциональные системы разблокировки



Внутренняя безопасная разблокировка
(в стандартной комплектации WA 400 M)

Вы можете разблокировать привод, стоя на полу (европейский патент)



Наружная безопасная разблокировка ASE

Для разблокировки ворот снаружи (необходимо для помещений без второго входа), закрываемый корпус, отлитый под давлением, с профилем полуцилиндром.

Размеры:
83 x 133 x 50 мм (Ш x В x Г)

Навальные приводы

Для ворот без торсионно-пружинного вала

Навальные приводы S17.24 / S35.30 // **НОВИНКА** S75 / S140

- Торсионно-пружинный вал на воротах не нужен
- Серийно с опережающим световым барьером VL 1 **1** и устройством защиты от затягивания **2**
- Серийная цепная ручная аварийная деблокировка **3**
- Опционально со световой решеткой HLG
- Возможна комбинация с блоком управления 445 R, 460 R

Варианты исполнения

S17.24

- Макс. вес полотна ворот: 180 кг
- Макс. ширина ворот 4500 мм
- Макс. высота ворот 4500 мм

S35.30

- Макс. вес полотна ворот: 350 кг
- Макс. ширина ворот 4500 мм
- Макс. высота ворот 4500 мм

S75

- Макс. вес полотна ворот: 700 кг
- Макс. ширина ворот 10000 мм
- Макс. высота ворот 7500 мм

S140

- Макс. вес полотна ворот: 1080 кг
- Макс. ширина ворот 10000 мм
- Макс. высота ворот 7500 мм



Приводы ITO 400, SupraMatic HT

Приводы, которые экономят место

Цепной привод с шиной ITO 400

- Не требуется дополнительный упор сбоку
- Разблокировка посредством троса Бюдена на ведущей каретке
- Возможна аварийная деблокировка снаружи
- IP 65 (брызгозащита)
- Для стандартной направляющей (N, ND) и низководещей направляющей (L, LD)
- Макс. высота ворот 4500 мм
- Также возможен вариант исполнения с блоком управления FU
- Для ворот с калиткой — по запросу

Возможна комбинация с блоками управления А / В 445, А / В 460 и В 460 FU



Привод SupraMatic HT

- Макс. 300 рабочих циклов (открывания/закрывания) в день или макс. 20 рабочих циклов (открывания/закрывания) в час
- Тяговое и нажимное усилие 1000 Н, (кратковременное пиковое усилие 1200 Н)
- Со встроенным электронным блоком управления, вкл. двойной 7-сегментный дисплей для простой настройки функций привода прямо на приводе
- Внешний блок управления 360 (опция), для подключения системы регулирования движения, сигнальных ламп или дополнительных плат
- Плавный пуск и плавная остановка, обеспечивающие щадящий режим эксплуатации и бесшумное движение ворот
- Запатентованная система блокировки ворот в направляющей привода с аварийной деблокировкой изнутри
- Соединительный провод с евровилкой, вторая подвеска
- Для ворот с защитой от обрыва пружины
- SupraMatic HT: макс. ширина 6750 мм (7000 мм — по запросу), макс. высота 3000 мм
- Для стандартной направляющей (N) и низководещей направляющей (L)
- Для ворот с калиткой, остеклением из натурального стекла и ALR F42 Glazing — по запросу
- Не подходит для секционных ворот со строительной глубиной 67 мм



Блоки управления

Совместимые системные решения



	Внутренний блок управления WA 300 S4	Внешний блок управления 360	Блок импульсного управления A / B 445, 445 R*	Блок управления Komfort A / B 460, 460 R*	Блок управления FU B 460 FU
Приводы					
WA 300 S4	●	○			
WA 400, ITO 400			A / B 445	A / B 460	
WA 400 FU, ITO 400 FU					●
S75, S140, S17.24, S35.30			445 R	460 R	
Функции / характеристики					
Блок управления монтируется отдельно от привода		●	●	●	●
Настройка выполняется непосредственно с блока управления		●	●	●	●
Плавный пуск и плавная остановка для щадящего режима эксплуатации и бесшумного движения ворот	●	●			●
Настройка быстрого движения ворот (в зависимости от направляющей)	● ¹⁾	● ¹⁾			●
Ограничение усилия в направлении «Ворота Откр.» и «Ворота Закр.»	● ²⁾	● ²⁾	A / B 445	A / B 460	●
Встроенное управление «Откр.-Стоп-Закр.»	●	●	●	●	●
Вторая высота открывания при помощи отдельной клавиши на крышке корпуса	○ ³⁾	●		●	●
Считывание меню снаружи при помощи встроенного двойного 7-сегментного дисплея (счетчик интервалов техобслуживания, циклов и часов работы, а также диагностика ошибок и неисправностей)		●	●	●	●
Сообщение об общем сбое осуществляется при помощи отдельного сигнального устройства: акустического, оптического или, напр., при помощи мобильного телефона		●	○	○	○
Возможность расширения при помощи внешнего приемника ДУ	●	●	●	●	●
Запрос положения ворот	○ ⁴⁾	○ ⁵⁾	○ ⁵⁾	○ ⁵⁾	○ ⁵⁾
Автоматическое закрывание ⁶⁾	●	●		●	●
Регулирование движения ⁶⁾		○		○	○
Клеммы для других датчиков команд	●	●	●	●	●
Напряжение питания	230 В	230 В	400 / 230 В	400 / 230 В	230 В
Соединительный кабель с вилкой CEE ⁷⁾ (класс защиты IP 44)	●	●	●	●	●
Главный выключатель, встроенный в корпус блока управления	○ ⁸⁾	○	○	○	○
Класс защиты IP 65 (брызгозащита) для блока управления и компонентов полотна ворот	●	●	●	●	●

● = серийно

○ = с соответствующим оснащением, при необходимости, с дополнительным блоком управления

¹⁾ В направлении «Ворота Закр.» при эксплуатации ворот без предохранителя замыкающего контура SKS / опережающего светового барьера VL (при эксплуатации с SKS / VL ворота всегда быстро двигаются в направлении «Ворота Закр.»)

²⁾ В соответствии со стандартом EN 12453

³⁾ Возможно в комбинации с UAP 1-300 и DTH I или DTH IM

⁴⁾ В комбинации с ESEI BS, HS 5 BS или приложением Höttmann-App (требуется шлюз)

⁵⁾ В комбинации с HET-E2 24 BS, HS 5 BS или приложением Höttmann-App (необходим шлюз) и датчиком достижения конечного положения

⁶⁾ Только вместе с устройством подключения сигнальных ламп и световым барьером или световой решеткой, или с опережающим световым барьером VL 1 / VL 2

⁷⁾ Для блоков управления со встроенным главным выключателем не требуется соединительный кабель

⁸⁾ Возможен внешний главный выключатель или посредством блока управления 300 U со встроенным главным выключателем

НОВИНКА: Устройство передачи радиосигнала



Опция: профильный полуцилиндр
Для всех внешних
блоков управления



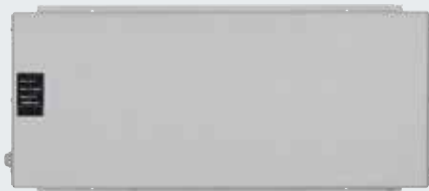
Опция: главный выключатель
Для всех внешних
блоков управления



Устройство передачи радиосигнала // **НОВИНКА**

Опциональное оснащение для передачи сигналов с полотна ворот через Bluetooth на блок управления – вместо спирального провода. Электропитание производится от мощной батарейки. Подключаемые компоненты: оптосенсоры LE (low energy), опережающий световой барьер VL 1 / 2-LE, планка 8k2, выключатель предохраняющего устройства от провисания троса, контакт калитки, ночной ригельный контакт

Для всех блоков управления



Источник бесперебойного питания

Для перехода на аварийное питание при отключении напряжения в течение макс. 4 часов; устройства обеспечения безопасности, сигнальные лампы и т.д. сохраняют свои функции, светодиод индикации состояния, автоматическое тестирование аккумулятора, фильтр перенапряжения
Размеры: 560 × 235 × 260 мм (Ш × В × Г)
Класс защиты: IP 20

Для блоков управления: 360, В 445, В 460, В 460 FU

Опция:

Стойка ST1 1

Для монтажа макс. 2 блоков управления с дополнительным корпусом
Цвет: белый алюминий, RAL 9006
Размеры: 200 × 1660 × 60 мм
(Ш × В × Г)



Принадлежности

Дистанционное управление, приемники

Только у Hörmann

Hörmann BiSecur (BS)

Современная система дистанционного управления для приводов промышленных ворот

Система дистанционного управления BiSecur с обратной связью представляет собой технологию будущего и служит для комфортного и надежного управления промышленными воротами. Благодаря сверхнадежной системе кодировки BiSecur Вы можете быть уверены в том, что никто не сможет скопировать Ваш радиосигнал. Данная технология испытана и сертифицирована специалистами по безопасности Рурского университета в Бохуме.

Ваши преимущества

- 128-битное шифрование с очень высокой степенью надежности, как в системе банковских платежей через Интернет
- Помехоустойчивый радиосигнал со стабильным радиусом действия
- Удобная функция запроса положения ворот*
- Совместимость с устройствами предыдущего поколения, то есть с помощью элементов управления BiSecur можно также управлять приемниками ДУ, работающими на частоте 868 МГц (произведенными в период с 2005 по июнь 2012).



BiSecur

5-клавишный пульт ДУ HS 5 BS

С дополнительной клавишей для запроса положения ворот*, блестящая поверхность черного или белого цвета, с хромированными колпачками

5-клавишный пульт ДУ HS 5 BS

С дополнительной клавишей для запроса положения ворот*, структурная поверхность черного цвета, с хромированными колпачками

4-клавишный пульт ДУ HS 4 BS

Структурная поверхность черного цвета, с хромированными колпачками

1-клавишный пульт ДУ HS 1 BS

Структурная поверхность черного цвета, с хромированными колпачками



BiSecur

4-клавишный пульт ДУ с защитой от копирования HSS 4 BS

Дополнительная функция: защита от копирования кода пульта ДУ, с хромированными колпачками

2-клавишный пульт ДУ HSE 2 BS

Блестящая поверхность черного или белого цвета, с хромированными колпачками

4-клавишный пульт ДУ HSE 4 BS

Структурная поверхность черного цвета, с хромированными или пластмассовыми колпачками

1-клавишный пульт ДУ HSE 1 BS

Структурная поверхность черного цвета, с хромированными колпачками

* Для WA 300 S4 опционально с двунаправленным приемником ESEi BS, для всех других приводов опционально с двунаправленным приемником HET-E2 24 BS и датчиком достижения конечного положения.



**Промышленный пульт ДУ
HSI 6 BS, HSI 15 BS // НОВИНКА**

Для управления макс.
6 воротами (HSI 6 BS) или
15 воротами (HSI 15 BS),
оснащен очень большими
клавишами, позволяющими
легко управлять воротами
в рабочих перчатках,
ударопрочный корпус
Класс защиты: IP 65



**Дистанционно управляемый
кодовый замок
FCT 3 BS**

3 функции, клавиши
с подсветкой



**Дистанционно управляемый
кодовый замок
FCT 10 BS**

10 функций, клавиши
с подсветкой
и защитная крышка



**Дистанционно управляемый
детектор отпечатков пальцев
FFL 12 BS**

2 функции, до 12 отпечатков
пальцев



**Промышленный пульт ДУ
HSI BS**

Для управления макс.
1000 воротами, оснащен
дисплеем и очень большими
клавишами быстрого набора,
позволяющими управление
воротами в рабочих перчатках,
возможна передача кодировки
пульта ДУ на другие приборы



**1-канальный релейный
приемник
HER 1 BS**

С одним беспотенциальным
релейным выходом
с запросом состояния



**2-канальный релейный
приемник
HER 2 BS**

С 2 беспотенциальными
релейными выходами с запросом
состояния и наружной антенной



**2-канальный релейный
приемник
HET-E2 24 BS**

С 2 беспотенциальными
релейными выходами
для выбора направления,
2-полюсным входом
для беспотенциальных датчиков
конечных положений
«Ворота Откр./ Ворота Закр.»
(для запроса положения ворот)



**4-канальный релейный
приемник
HER 4 BS**

С 4 беспотенциальными
релейными выходами
с запросом состояния



**3-канальный приемник
HEI 3 BS**

Для управления
тремя функциями



**Двухнаправленный приемник
ESEi BS**

Для запроса положения ворот



Принадлежности

Клавишные выключатели



Клавишный выключатель DTH R

Для раздельного управления движением ворот в обоих направлениях, отдельная клавиша «Стоп».

Класс защиты: IP 65.

Размеры:

90 × 160 × 55 мм (Ш × В × Г)

Для блоков управления: 360, А / В 445, А / В 460, В 460 FU и встроенного блока управления WA 300 S4



Клавишный выключатель DTH RM

Для раздельного управления движением ворот в обоих направлениях, отдельная клавиша «Стоп».

С миниатюрным замком: управление привода деактивировано. Работа привода невозможна (2 ключа входят в комплект поставки).

Класс защиты: IP 65.

Размеры:

90 × 160 × 55 мм (Ш × В × Г)

Для блоков управления: 360, А / В 445, А / В 460, В 460 FU и встроенного блока управления WA 300 S4



Клавишный выключатель DTH I

Служит для перемещения ворот в направлении «Ворота Откр.» / «Ворота Закр.», отдельная клавиша «Стоп» для остановки движения ворот. Клавиша «Откр. 1/2» служит для открывания ворот до запрограммированного промежуточного конечного положения.

Класс защиты: IP 65.

Размеры:

90 × 160 × 55 мм (Ш × В × Г)

Для блоков управления: 360, А / В 460, В 460 FU и встроенного блока управления WA 300 S4 (только вместе с UAP 1)



Клавишный выключатель DTH IM

Служит для перемещения ворот в направлении «Ворота Откр.» / «Ворота Закр.», отдельная клавиша «Стоп» для остановки движения ворот.

Клавиша «Откр. 1/2» служит для открывания ворот до запрограммированного промежуточного конечного положения, с миниатюрным замком: управление привода деактивировано. Работа привода невозможна (2 ключа входят в комплект поставки).

Класс защиты: IP 65.

Размеры:

90 × 160 × 55 мм (Ш × В × Г)

Для блоков управления: 360, А / В 460, В 460 FU и встроенного блока управления WA 300 S4 (только вместе с UAP 1)



Клавишный выключатель DT 02

Открывание и закрывание посредством командной клавиши, отдельная клавиша «Стоп».

Размеры:

75 × 145 × 70 мм (Ш × В × Г)

Класс защиты: IP 65

Для блоков управления: А / В 445, А / В 460 и В 460 FU



Клавишный выключатель DT 03

Для раздельного управления движением ворот в обоих направлениях, с отдельной клавишей «Стоп».

Размеры:

75 × 180 × 70 мм (Ш × В × Г)

Класс защиты: IP 65

Для блоков управления: А / В 445, А / В 460 и В 460 FU



Клавишный выключатель DT 04

Для раздельного управления движением ворот в обоих направлениях, с отдельной клавишей «Стоп»; полное или частичное открывание ворот (с помощью отдельной клавиши).

Размеры:

75 × 225 × 70 мм (Ш × В × Г)

Класс защиты: IP 65

Для блоков управления: А / В 460 и В 460 FU



Клавишный выключатель DTH A 30

Для раздельного управления движением ворот в обоих направлениях. Клавиша останова с фиксатором, которая после нажатия остается утопленной, не допуская, таким образом, несанкционированного использования установки.

Дальнейшее нажатие кнопки возможно только после ее разблокировки с помощью ключа (в поставку входят 2 ключа).

Размеры:

75 × 180 × 105 мм (Ш × В × Г)

Класс защиты: IP 65

Для блоков управления: А / В 445, А / В 460 и В 460 FU

Принадлежности

Клавишные выключатели, выключатели с ключом, стойки



Клавишный выключатель DTP 02

Открытие или закрывание ворот с помощью одной кнопки, отдельная кнопка «Стоп» и сигнальная лампа наличия управляющего напряжения; запирается с помощью профильного полуцилиндра (поставляется как принадлежность).

Размеры:
77 × 235 × 70 мм (Ш × В × Г)
Класс защиты: IP 44

**Для блоков управления:
А / В 445, А / В 460 и В 460 FU**

Клавишный выключатель DTP 03

Для раздельного управления движением ворот в обоих направлениях, отдельная клавиша «Стоп» и лампа контроля рабочего состояния управляющего напряжения, запирается с помощью профильного полуцилиндра (поставляется как принадлежность).

Размеры:
77 × 270 × 70 мм (Ш × В × Г)
Класс защиты: IP 44

**Для блоков управления:
А / В 445, А / В 460 и В 460 FU**

Клавиша аварийного отключения DTN 10

Для быстрой блокировки ворот. Кнопка (грибовидная кнопка) имеет фиксатор. Монтаж на штукатурку.

Размеры:
93 × 93 × 95 мм (Ш × В × Г)
Класс защиты: IP 65

**Для блоков управления:
А / В 445, А / В 460 и В 460 FU**

Выключатель аварийного отключения DTNG 10

Для быстрой блокировки ворот. Выключатель с грибовидной кнопкой имеет фиксатор. Монтаж на штукатурку.

Размеры:
93 × 93 × 95 мм (Ш × В × Г)
Класс защиты: IP 65

**Для блоков управления:
А / В 445, А / В 460 и В 460 FU**

Функция запираения служит для отключения управляющего напряжения и блокирует работу устройств управления. Профильные полуцилиндры не входят в объем поставки клавишных выключателей.



Замок ESU 30 с 3 ключами

Для монтажа под штукатурку.

Функция: импульс или Откр. / Закр., по выбору
Размеры розетки:
60 мм (д), 58 мм (Г)
Размеры лицевой панели:
90 × 100 мм (Ш × В)
Отверстие в стене:
65 мм (д), 60 мм (Г)
Класс защиты: IP 54

Исполнение для монтажа на штукатурку ESA 30 (без рис.)
Размеры:
73 × 73 × 50 мм (Ш × В × Г)

Замок STUP 50 с 3 ключами // **НОВИНКА**

Для монтажа под штукатурку, размеры:
80 × 80 мм (Ш × В)
Класс защиты: IP 54

Замок STAP 50 с 3 ключами // **НОВИНКА**

Исполнение для монтажа на штукатурку (без рис.)
Размеры:
80 × 80 × 63 мм (Ш × В × Г)

Выключатель с тяговым шнуром ZT 2, со шнуром

Подача импульса на открытие или закрывание.

Размеры:
60 × 90 × 55 мм (Ш × В × Г)
Длина тягового шнура: 3,2 м
Класс защиты: IP 65

Кронштейн КА1 (без рис.)
Длина кронштейна
1680 – 3080 мм, применим с ZT 2

Стойка STS 1

С адаптером для монтажа TTR 100, FCT 10b, CTR 1b, CTR 3b или STUP. Элементы управления должны заказываться отдельно. Труба стойки из анодированного алюминия (натурального цвета). Колпак и основание стойки цвета серого шифера, RAL 7015.

Размеры:
300 мм (д), 1250 мм (В)
Класс защиты: IP 44

Исполнение со встроенным выключателем с ключом STUP 30 (входит в список принадлежностей)

Принадлежности

Кодовые замки



Кодовые замки CTR 1b-1, CTR 3b-1 // НОВИНКА
1 функция (CTR 1b-1) и 3 функции (CTR 3b-1), клавиши с подсветкой

Размеры:
80 × 80 × 15 мм (Ш × В × Г)

Кодовый замок CTV 3-1 // НОВИНКА
3 функции, с особенно прочной металлической клавиатурой

Размеры:
80 × 80 × 15 мм (Ш × В × Г)

Кодовый замок CTR 3 // НОВИНКА
3 функции, с подсвечиваемой надписью и сенсорной поверхностью

Размеры:
80 × 80 × 15 мм (Ш × В × Г)

Корпус декодера
для кодовых замков CTR 1b-1, CTR 3b-1, CTV 3-1, CTR 3

Размеры:
140 × 130 × 50 мм (Ш × В × Г)
Мощность включения:
2,5 А / 30 В пост. тока
500 Вт / 250 В перем. тока



Детектор отпечатков пальцев FL 150 // НОВИНКА

2 функции, с возможностью сохранения до 150 отпечатков пальцев

Размеры:
80 × 80 × 13 мм (Ш × В × Г)
Корпус декодера:
70 × 275 × 50 мм (Ш × В × Г)
Коммутационная мощность: 2,0 А / 30 В пост. тока

Бесконтактный кодовый замок TTR 1000-1 // НОВИНКА

1 функция, с помощью ключа или карты бесконтактного кодового замка, возможность сохранения до 1000 ключей или транспондеров

Размеры:
80 × 80 × 15 мм (Ш × В × Г)
Корпус декодера:
140 × 130 × 50 мм (Ш × В × Г)
Мощность включения: 2,5 А / 30 В пост. тока
500 Вт / 250 В перем. тока

Принадлежности

Устройства подключения, светодиодные сигнальные лампы

Сигнальные лампы с яркими и долговечными светодиодами



Многофункциональная плата для встраивания в уже имеющийся корпус или, по специальному заказу, в отдельном дополнительном корпусе (рис.)

Сигнализация достижения конечного положения, кратковременный импульс, сообщение о сбоях, модуль расширения для блоков управления 360, А / В 445, А / В 460, В 460 FU

Размеры дополнительного корпуса:

202 × 164 × 130 мм (Ш × В × Г)

Класс защиты: IP 65

По заказу плата может монтироваться в блоке управления.



Выключатель с часовым механизмом недельного времени в отдельном корпусе

Выключатель с часовым механизмом может через беспотенциальный контакт включать или выключать элементы управления. Модуль расширения для блоков управления А / В 460, В 460 FU, 360 (без дополнительного корпуса, для монтажа в уже имеющемся корпусе), мощность включения: 230 В перем. тока, 2,5 А / 500 Вт
Переключение летнего / зимнего времени
Ручное переключение: автоматический режим, предварительный выбор включения: постоянно Вкл. / постоянно Выкл.

Размеры дополнительного корпуса:

202 × 164 × 130 мм (Ш × В × Г)

Класс защиты: IP 65



Блок расширения для режима лето / зима, в дополнительном корпусе

Функция полного открывания ворот и свободно программируемое промежуточное конечное положение, модуль расширения для блоков управления А / В 460, В 460 FU

Размеры дополнительного корпуса:

202 × 164 × 130 мм (Ш × В × Г)

Класс защиты: IP 65



Устройство подключения сигнальной лампы для монтажа в уже имеющемся корпусе или, в качестве опции, в отдельном дополнительном корпусе (рис.), включая две сигнальные лампы желтого цвета

Модуль расширения для блока управления 360, А / В 445, А / В 460, В 460 FU. Сигнальные лампы служат для визуальной сигнализации во время движения ворот (выключатель с часовым механизмом недельного времени — опция для 360, А / В 460, В 460 FU).

Возможности применения: система защиты от наезда (для 360, А / В 445, А / В 460, В 460 FU), автоматическое закрытие (для 360, А / В 460, В 460 FU). По истечении установленного времени нахождения в открытом положении (0 – 480 с) сигнальные лампы мигают в течение установленного времени предупреждения (0 – 70 с).
Размеры светофора: 180 × 250 × 290 мм (Ш × В × Г)

Размеры дополнительного корпуса: 202 × 164 × 130 мм (Ш × В × Г)

Нагрузка на контакты: 250 В перем. тока; 2,5 А / 500 Вт

Класс защиты: IP 65

Устройство регулирования движения в отдельном дополнительном корпусе (А / В 460, В 460 FU) или для монтажа в уже имеющемся корпусе (360) с двумя сигнальными лампами красного / зеленого цвета

Модуль расширения для блока управления 360, А / В 460, В 460 FU. Сигнальные лампы служат для визуальной сигнализации при регулировании въезда и выезда транспорта (выключатель с часовым механизмом недельного времени — опция).

Время включения зеленого сигнала регулируется в пределах 0 – 480 секунд.

Время фазы для освобождения гаража регулируется в пределах 0 – 70 секунд.

Размеры светофоров: 180 × 410 × 290 мм (Ш × В × Г)

Размеры дополнительного корпуса: 202 × 164 × 130 мм (Ш × В × Г)

Нагрузка на контакты: 250 В перем. тока; 2,5 А / 500 Вт

Класс защиты: IP 65

Принадлежности

Комплекты подключения



Индукционная петля DI 1 в отдельном дополнительном корпусе

Подходит для одной индукционной петли. Детектор имеет один замыкающий контакт и один переключающий контакт.

Индукционная петля DI 2 (без илл.) в отдельном дополнительном корпусе

Подходит для 2 разных индукционных петель. Детектор имеет два беспотенциальных замыкающих контакта. Настраивается на импульс или продолжительный контакт, возможно распознавание направления движения.

Размеры дополнительного корпуса:

202 × 164 × 130 мм (Ш × В × Г)

Мощность включения:

DI 1: низкое напряжение 2 А, 125 В А/60 Вт

DI 2: 250 В перем. тока, 4 А, 1000 ВА

(омическая нагрузка перем. тока)

Поставка: без петлевого кабеля

Кабель для индукционной петли

Моток 50 м

Маркировка кабеля: SIAF

Сечение: 1,5 мм²

Цвет: коричневый

Радарный датчик движения RBM 2

Для импульса «Ворота Откр.» с распознаванием движения

Макс. монтажная высота: 6 м

Размеры:

155 × 132 × 58 мм (Ш × В × Г)

Нагрузка на контакты:

24 перем. тока / пост. тока, 1 А (омическая нагрузка)

Класс защиты: IP 65

Пульт ДУ для радарного датчика движения (опция)



UAP 1-300 для WA 300 S4

Выбор импульса, функция частичного открывания, подача сигнала о достижении конечного положения и подключение сигнальной лампы, с системным проводом длиной 2 м

Класс защиты: IP 65

Коммутационная мощность, макс.:

30 В пост. тока / 2,5 А (омическая нагрузка)

250 В перем. тока / 500 Вт (омическая нагрузка)

Размеры:

150 × 70 × 52 мм (Ш × В × Г)



HOR 1-300 для WA 300 S4

Для управления подачей сигнала о достижении конечного положения или сигнальными лампами, с подводимым проводом длиной 2 м

Класс защиты: IP 44

Коммутационная мощность, макс.:

30 В пост. тока / 2,5 А (омическая нагрузка)

250 В перем. тока / 500 Вт (омическая нагрузка)

Размеры:

110 × 45 × 40 мм (Ш × В × Г)

Поставляется в качестве опции для монтажа в блок управления клавишного выключателя 300 U (без рис.)

Конструкция специальных блоков управления

Компания Hörmann — Ваш надежный партнер в поиске специальных решений

Компания Hörmann предлагает комплексные индивидуальные решения в области систем управления — все от одного производителя! От включения специального блока управления Hörmann в Вашу систему управления и до комплексного центрального управления всеми процессами и визуализации на ПК всех компонентов ворот и перегрузочной техники.

Высококачественные компоненты, совместимые с приводной техникой Hörmann

В основе любого специального блока управления лежит серийный блок управления Hörmann. Для дополнительных компонентов, например, для запоминающе-программируемых блоков управления, переключающих элементов и др. мы используем только нормированные детали, прошедшие испытания в собственных испытательных лабораториях ведущих производителей. Это позволяет обеспечить надежную и длительную работу специальных блоков управления.

Индивидуальные практические испытания гарантируют удобство в управлении

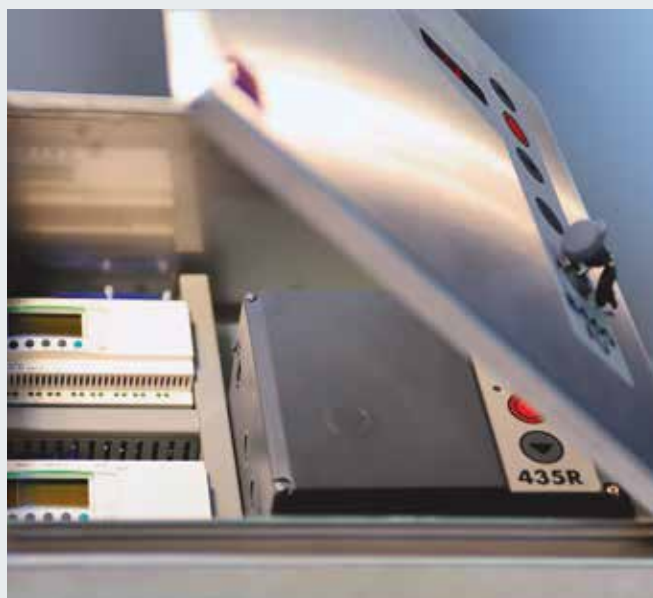
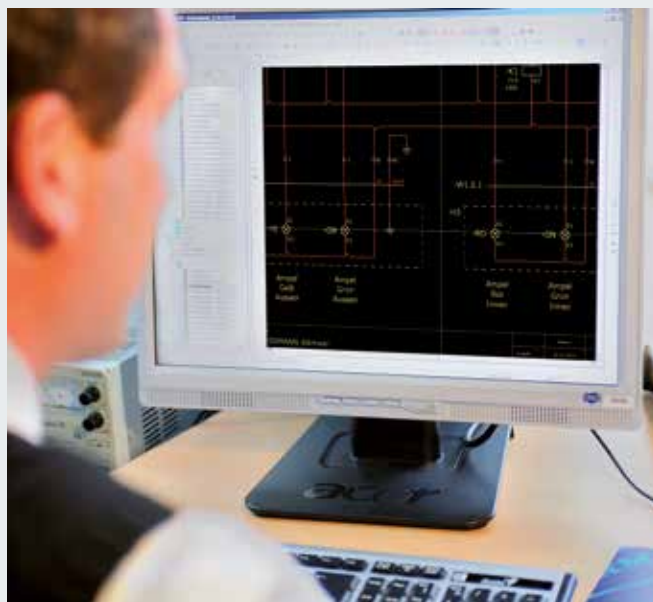
Наряду с неоднократным тестированием программного и системного обеспечения, контролем напряжения и проверкой изоляции, мы также испытываем наши специальные блоки управления в условиях практического использования. Кроме оптимального функционирования, это гарантирует также большое удобство в управлении.

Собственные разработки изделий

Комплексное планирование электросистемы разрабатывается и испытывается в собственных лабораториях. Документация по электрическому оборудованию составляется вместе с электромонтажной схемой, что гарантирует высокую модульность и понятность схем электрических соединений. При интеграции в системы, отвечающие требованиям клиента, происходит техническое согласование требований клиента с заводскими стандартами.

Контролируемые процессы благодаря визуальному отображению

При помощи графического интерфейса пользователя Вы можете управлять различными процессами, а также контролировать и полностью организовывать всю систему управления. Визуальное отображение осуществляется на панели управления или посредством веб-приложения.



Технические характеристики в соответствии с EN 13241-1

Типы ворот	SPU F42	SPU 67 Thermo	APU F42	APU F42 Thermo	APU 67 Thermo	ALR F42	ALR F42 Thermo	ALR 67 Thermo	
Ветровая нагрузка	Класс в соответствии с EN 12424								
Ворота шириной до 8000 мм	3 ²⁾	3 ²⁾	3 ¹⁾	3 ¹⁾	3 ¹⁾	3 ¹⁾	3 ¹⁾	3 ¹⁾	
Ворота шириной от 8000 мм		2			2			2	
Водонепроницаемость	Класс в соответствии с EN 12425								
	3 (70 Па)	3 (70 Па)	3 (70 Па)	3 (70 Па)	3 (70 Па)	3 (70 Па)	3 (70 Па)	3 (70 Па)	
Воздухопроницаемость	Класс в соответствии с EN 12426								
Секционные ворота без калитки	2	2	2	2	2	2	2	2	
Секционные ворота с калиткой	1	1	1	1	1	1	1	1	
Звукоизоляция ³⁾	R [дБ] по EN ISO 717-1								
Секционные ворота без калитки	25	25	23	23	23	23	23	23	
с натуральным стеклом						30	30	30	
Секционные ворота с калиткой	24	24	22	22	22	22	22	22	
Теплоизоляция	Показатель U = Вт/(м ² ·К) по EN 13241, приложение В, для ворот площадью 5000 × 5000 мм								
Секционные ворота без калитки / с калиткой									
Установленные ворота	1,0 / 1,2	0,62 / 0,82							
С ThermoFrame	0,94 / 1,2	0,51 / 75							
Двойное остекление из пластмассы			3,4 / 3,6	2,9 / 3,1		3,6 / 3,8	3,0 / 3,2		
С ThermoFrame			3,3 / 3,6	2,8 / 3,1		3,6 / 3,8	3,0 / 3,2		
Тройное остекление из пластмассы			3,0 / 3,2	2,5 / 2,7	2,1 / 2,3	3,2 / 3,4	2,6 / 2,8	2,2 / 2,4	
С ThermoFrame			2,9 / 3,1	2,4 / 2,6	2,0 / 2,2	3,1 / 3,4	2,5 / 2,8	2,1 / 2,3	
Четырехслойное прозрачное остекление из пластмассы					1,8 / 2,0			1,9 / 2,1	
С ThermoFrame					1,7 / 1,9			1,8 / 2,1	
Двойное климатическое остекление			2,5 / 2,7	2,0 / 2,2	1,6 / 1,8	2,7 / 2,9	2,1 / 2,3	1,7 / 1,9	
С ThermoFrame			2,4 / 2,6	1,9 / 2,1	1,5 / 1,7	2,6 / 2,8	2,0 / 2,2	1,6 / 1,8	
Двойное остекление из натурального стекла			3,4 / 3,6	2,9 / 3,1	2,6 / 2,8	3,6 / 3,8	3,0 / 3,2	2,7 / 2,9	
С ThermoFrame			3,3 / 3,6	2,8 / 3,0	2,5 / 2,7	3,6 / 3,8	3,0 / 3,2	2,6 / 2,8	
Одинарное остекление из натурального стекла									
С ThermoFrame									

¹⁾ С калиткой, при ширине ворот свыше 4000 мм — класс 2

²⁾ С сэндвичным остеклением, при необходимости возможны более низкие классы

³⁾ При комбинированной филенке решающей является самая слабая (напр., APU, SPU с рамой остекления).

Боковые двери	NT 60 для SPU	NT 60 для APU	NT 60 для ALR	NT 60 для ALR Vitraplan	NT 80 Thermo для SPU	NT 80 Thermo для APU	NT 80 Thermo для ALR
Ветровая нагрузка	3C	3C	3C	3C	4C	4C	4C
Класс в соответствии с EN 12424							
Воздухопроницаемость	3	3	3	3	3	3	3
Класс в соответствии с EN 12426							
Ливнестойкость	1A	1A	1A	1A	1A	1A	1A
без защиты, открывание наружу							
Теплоизоляция	2,9	4,2	4,7	4,7	1,6	2,2	2,4
Показатель U = Вт/(м ² ·К) согласно EN 13241, приложение В, при размере двери 1250 × 2200 мм							

	ALR F42 Glazing	ALR 67 Thermo Glazing	ALR F42 Vitraplan
	3	3 2	3
	3 (70 Па)	3 (70 Па)	3 (70 Па)
	2	2	2
	30	30	23
			3,2 3,2
			3,1 3,1
	2,7 / - 2,6 / -	1,8 / - 1,7 / -	
	3,8 / -	3,0 / -	
	3,8 / -	2,9 / -	
	6,1 / -		
	6,1 / -		

Остекление / Филенка	Показатель U _g Вт/(м ² ·К)	Показатель τ _v	Показатель g
Остекление из пластмассы			
Одинарное остекление, 3 мм			
прозрачное		0,88	
кристаллической структуры		0,84	
Двойное остекление, 26 мм			
прозрачное	2,6	0,77	0,74
кристаллической структуры	2,6	0,77	0,74
с серым оттенком	2,6	0,03	0,28
с коричневым оттенком	2,6	0,03	0,25
с белым оттенком (опаловое)	2,6	0,69	0,69
Тройное остекление, 26 мм			
прозрачное	1,9	0,68	0,67
кристаллической структуры	1,9	0,68	0,67
с серым оттенком	1,9	0,03	0,25
с коричневым оттенком	1,9	0,03	0,23
с белым оттенком (опаловое)	1,9	0,61	0,63
Тройное остекление, 51 мм			
прозрачное	1,6	0,68	0,67
кристаллической структуры	1,6	0,68	0,67
с серым оттенком	1,6	0,03	0,25
с коричневым оттенком	1,6	0,03	0,22
с белым оттенком (опаловое)	1,6	0,61	0,63
Четырехслойное остекление, 51 мм			
прозрачное	1,3	0,60	0,61
кристаллической структуры	1,3	0,60	0,61
с серым оттенком	1,3	0,02	0,23
с коричневым оттенком	1,3	0,02	0,20
с белым оттенком (опаловое)	1,3	0,54	0,58
Остекление из поликарбоната			
Одинарное остекление, 6 мм			
прозрачное	-	-	-
Двойное остекление, 26 мм			
прозрачное	2,7	0,81	0,75
Натуральное стекло			
Одинарное остекление, 6 мм			
прозрачное	5,7	0,88	0,79
Двойное остекление, 26 мм			
прозрачное	2,7	0,81	0,76
Двойное климатическое остекление, 26 мм			
прозрачное	1,1	0,80	0,64
Филенка			
Многослойный блок остекления с перегородками			
	1,9	0,57	0,62

Конструкция Vitraplan — по запросу

Показатель U_g Показатель теплопередачи
Показатель τ_v Светопроводимость (прозрачность)
Показатель g Общий показатель энергопроводимости

Конструктивные и качественные показатели

● = Серийно

○ = Опция

	SPU F42	SPU 67 Thermo	APU F42	APU F42 Thermo	APU 67 Thermo	
Конструкция						
самонесущая	●	●	●	●	●	
Строительная глубина, мм	42	67	42	42	67	
Размеры ворот						
Макс. ширина, мм, LZ	8000	10000	8000	7000	10000	
Макс. высота мм, RM	7500	7500	7500	7500	7500	
Материал, полотно ворот						
Стальная секция, двустенная	●	–	●	●	–	
Стальная секция, двустенная, с термическим разделением	–	●	–	–	●	
Алюминиевый профиль	–	–	●	–	–	
Алюминиевый профиль с термическим разделением	–	–	–	●	●	
Поверхность, полотно ворот						
Оцинкованная сталь, с покрытием цвета RAL 9002	●	●	○	○	○	
Оцинкованная сталь, с покрытием цвета RAL 9006	○	○	●	●	●	
Оцинкованная сталь, с покрытием цвета RAL по выбору	○	○	○	○	○	
Алюминий анодированный, E6 / C0	–	–	●	●	●	
Алюминий, с покрытием цвета RAL по выбору	–	–	○	○	○	
Алюминий, с покрытием коричневого цвета / серого цвета	–	–	–	–	–	
Калитка	○	○	○	○	○	
Боковые двери						
Боковая дверь NT 60 одинакового внешнего вида с воротами	○	○	○	○	○	
Боковая дверь NT 80 Thermo одинакового внешнего вида с воротами	○	○	○	○	○	
Окно секции, тип А	○	○	–	–	–	
Окно секции, тип D	○	○	–	–	–	
Окно секции, тип E	○	–	–	–	–	
Алюминиевая рама остекления	○	○	●	●	●	
Уплотнения						
По периметру, с 4 сторон	●	●	●	●	●	
Промежуточное уплотнение между секциями ворот	●	●	●	●	●	
ThermoFrame	○	○	○	○	○	
Системы блокировки						
Блокировка изнутри	●	●	●	●	●	
Блокировка снаружи/изнутри	○	○	○	○	○	
Защита от подвизивания						
Для ворот с фланцевым приводом высотой до 5 м	●	●	●	●	●	
Средства безопасности						
Защита от защемления пальцев	●	–	●	●	–	
Защита от захватывания сбоку	●	●	●	●	●	
Защита от падения ворот	●	●	●	●	●	
Варианты крепления						
Бетон	●	●	●	●	●	
Сталь	●	●	●	●	●	
Кирпичная кладка	●	●	●	●	●	
Другие — по запросу						

	ALR F42	ALR F42 Thermo	ALR 67 Thermo	ALR F42 Glazing	ALR 67 Thermo Glazing	ALR F42 Vitraplan
	● 42	● 42	● 67	● 42	● 67	● 42
	8000 7500	7000 7500	10000 7500	5500 4000	5500 4000	6000 7000
	- - ● -	- - - ●	- - - ●	- - ● -	- - - ●	- - ● -
	- - - ● ○ -	- - - ● ○ -	- - - ● ○ -	- - - ● ○ -	- - - ● ○ -	- - - - - ●
	○ ○	○ ○	○ ○	- -	- -	- -
	○ ○	○ ○	○ ○	○ ○	○ ○	○ -
	- - - ●	- - - ●	- - - ●	- - - ●	- - - ●	- - - ●
	● ●	● ●	● ●	● ●	● ●	● ●
	○	○	○	○	○	○
	● ○	● ○	● ○	● -	● -	● -
	●	●	●	●	●	●
	● ● ●	● ● ●	- ● ●	● ● ●	- ● ●	● ● ●
	● ● ●	● ● ●	● ● ●	● ● ●	● ● ●	● ● ●

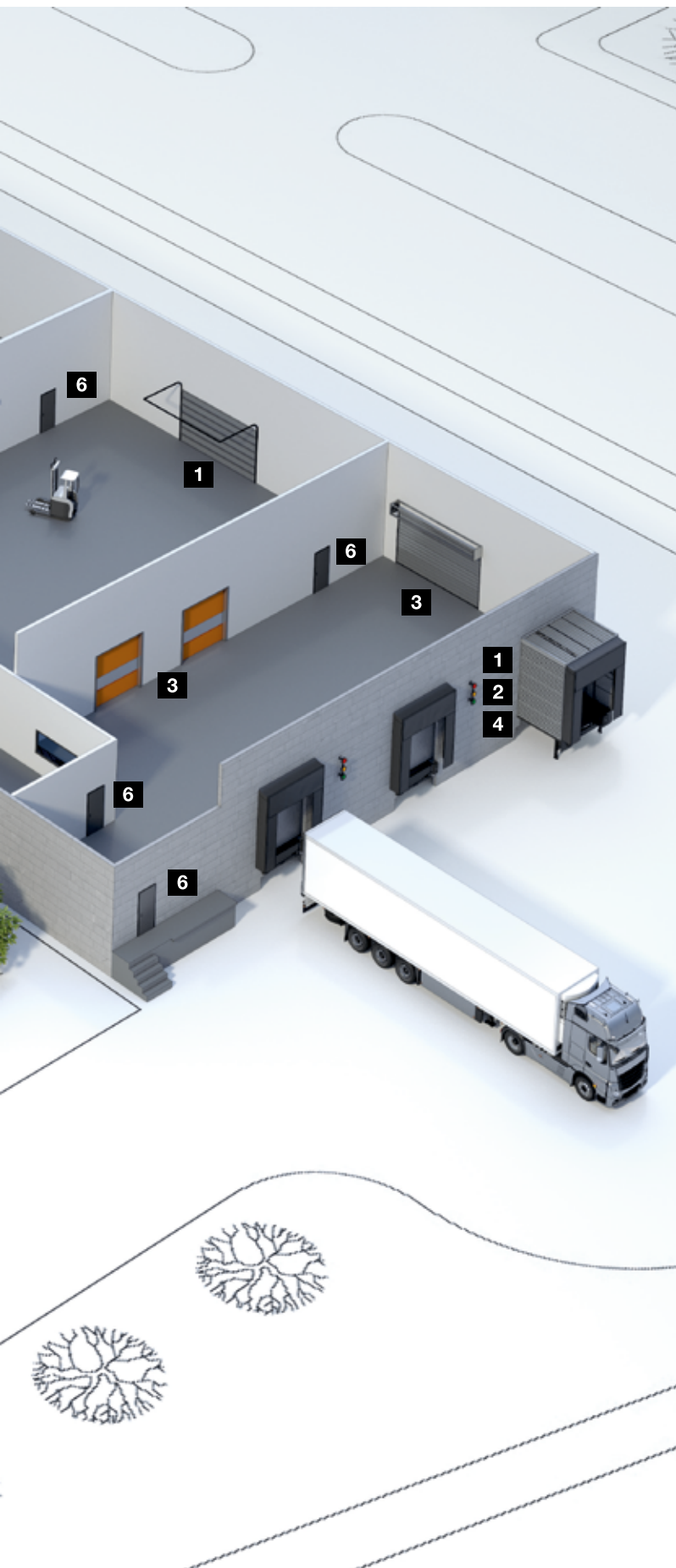
Ассортимент изделий компании Hörmann

Все от одного производителя для строительства Вашего объекта





Быстрый сервис при проверке, техническом обслуживании и ремонте
Благодаря широкой сети сервисного обслуживания мы всегда находимся недалеко от Вас и готовы в любой момент прийти на помощь.



Секционные ворота



Рулонные ворота и рулонные решетки



Скоростные ворота



Перегрузочная техника



Стальные откатные ворота и откатные ворота из нержавеющей стали



Многофункциональные двери из стали и алюминия



Стальные двери и двери из нержавеющей стали



Стальные коробки с высококачественными деревянными функциональными дверьми Schörghuber



Полностью остекленные трубчатые рамные конструкции



Автоматические раздвижные двери



Окна для внутренних помещений



Ворота для коллективных гаражей



Системы контроля въезда

Hörmann: качество без компромиссов



Hörmann KG Amshausen, Германия



Hörmann KG Antriebstechnik, Германия



Hörmann KG Brandis, Германия



Hörmann KG Brockhagen, Германия



Hörmann KG Dissen, Германия



Hörmann KG Eckelhausen, Германия



Hörmann KG Freisen, Германия



Hörmann KG Ichtshausen, Германия



Hörmann KG Werne, Германия



Hörmann Alkmaar B.V., Нидерланды



Hörmann Legnica Sp. z o.o., Польша



Hörmann Beijing, Китай



Hörmann Tianjin, Китай



Hörmann LLC, Montgomery IL, США



Hörmann Flexon LLC, Burgettstown PA, США



Shakti Hörmann Pvt. Ltd., Индия

Hörmann – единственный производитель на международном рынке, предлагающий «из одних рук» все основные строительные элементы, которые изготавливаются на высокоспециализированных предприятиях в соответствии с новейшими техническими достижениями. Имея широкую торговую и сервисную сеть в Европе и представительства в Америке и Азии, Hörmann является надежным поставщиком высококачественных строительных конструкций. Hörmann – качество без компромиссов.

ГАРАЖНЫЕ ВОРОТА
ПРИВОДЫ
ПРОМЫШЛЕННЫЕ ВОРОТА
ПЕРЕГРУЗОЧНЫЕ СИСТЕМЫ
ДВЕРИ
КОРОБКИ

**ФОП Гур'єв Д.О., м. Маріуполь,
Митрополитська 110, м-н «Жигулі»**

+380504717835, +380981767083 (Дмитро)

