



Приводы гаражных и въездных ворот

С современной системой дистанционного управления ViSecur для приводов ворот и дверей, для включения освещения и многих других функций

HÖRMANN



- 4 Аргументы в пользу Hörmann
- 8 Приводы гаражных ворот
- 12 Привод гаражных ворот SupraMatic
- 14 Привод гаражных ворот ProMatic
- 18 Приводы въездных ворот
- 22 Привод распашных ворот RotaMatic / RotaMatic Akku
- 24 Привод распашных ворот VersaMatic / VersaMatic Akku Solar
- 26 Привод откатных ворот LineaMatic
- 28 Привод откатных ворот STA 400
- 29 Принадлежности
- 50 Размеры и технические данные для монтажа
- 58 Ассортимент продукции Hörmann

Ворота, изображенные на иллюстрациях, частично имеют дополнительное оснащение и не всегда соответствуют стандартному исполнению.

В силу технических причин, связанных с полиграфией, возможны отклонения от изображенных на рисунках цветов и внешнего вида поверхности.

Авторские права защищены. Перепечатка, даже части материала, только с нашего разрешения. Право на внесение изменений сохраняется.

◀ Гаражные секционные ворота, L-гофр, цвет серого антрацита RAL 7016, с приводом гаражных ворот SupraMatic и приводом откатных ворот LineaMatic

«Доброе имя нужно заработать»

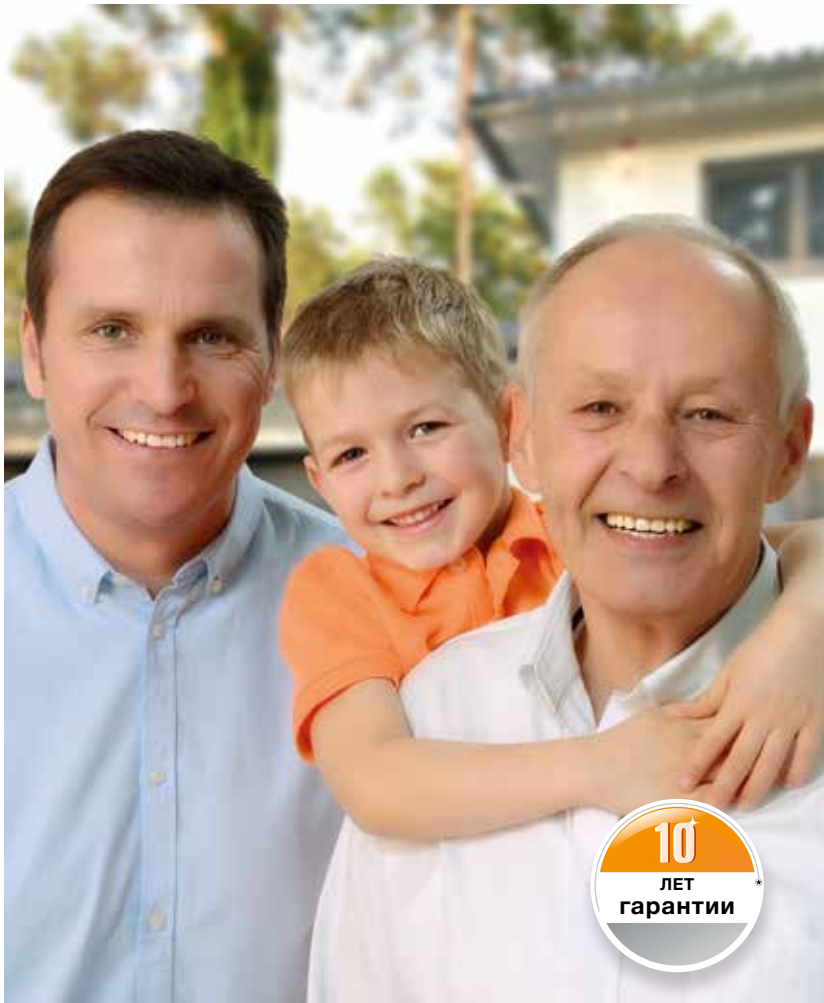
Август Хёрманн

Абсолютно в духе основателя фирмы марка Hörmann на сегодняшний день является гарантией превосходного качества. Благодаря 80-летнему опыту в области производства ворот и приводов, а также более чем 20 миллионам проданных изделий семейное предприятие Hörmann в настоящее время является лидером по продажам ворот на европейском рынке. Поэтому, покупая привод Hörmann, Вы можете быть уверены – Вы делаете правильный выбор.



1 Качество марки из Германии

Все основные компоненты ворот и приводов компании Hörmann разрабатываются и производятся на собственных высокоспециализированных заводах, они **идеально согласованы друг с другом** и для Вашей безопасности **испытаны и сертифицированы** специальными независимыми институтами и организациями. Они изготавливаются в Германии в соответствии с системой управления качеством по DIN ISO 9001 и отвечают всем требованиям европейского стандарта 13241-1. Наряду с этим, наши высококвалифицированные сотрудники интенсивно работают над созданием новых изделий и совершенствованием выпускаемой продукции. Результатом являются патенты и уникальная продукция на рынке.



2 Гаражные приводы на долгие годы

Длительные испытания изделий в реальных условиях гарантируют безупречное качество серийной продукции Hörmann. Ввиду этого, а также благодаря выдающимся техническим решениям и бескомпромиссному качеству компания Hörmann предоставляет Вам **10-летнюю гарантию на все приводы гаражных ворот и 5-летнюю гарантию на все приводы въездных ворот.***

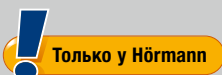
* Подробные условия гарантии Вы найдете на сайте: www.hoermann.ru

3 Думая о будущем

Компания Hörmann подает хороший пример. Поэтому предприятие **на 100 % покрывает свое потребление энергии из экологически чистой электроэнергии**. Вместе с этим, за счет введения продуманной сертифицированной системы управления энергопотреблением ежегодно экономятся тонны CO₂. И не в последнюю очередь компания Hörmann предлагает изделия для экологического строительства.



4 Сертифицированная система дистанционного управления BiSecur



Система дистанционного управления BiSecur с обратной связью представляет собой **технологии будущего** и служит для комфортного и надежного управления приводами гаражных и въездных ворот, приводами дверей, освещением и т.д. Благодаря разработанной компанией Hörmann сверхнадежной системе кодировки BiSecur со стабильным радиусом действия без помех Вы можете быть уверены, что никто не сможет скопировать Ваш радиосигнал. Данная технология испытана и сертифицирована специалистами по безопасности Рурского университета в Бохуме.



Посмотрите небольшой видеоролик на сайте: www.hoermann.ru/videoroliki

5 Идеальное согласование и 100-процентная совместимость

Все приводы BiSecur, приемники и элементы управления на 100 % совместимы друг с другом. При помощи пульта ДУ или, например, радиоуправляемого кодового замка Вы можете удобно управлять Вашими гаражными и въездными воротами, оснащенными приводами Hörmann, а также приводами дверей и другими устройствами с приемниками BiSecur. Наше приложение* в сочетании со шлюзом BiSecur Gateway позволит Вам комфортно управлять **на смартфоне или планшетном компьютере** Вашими приводами гаражных и въездных ворот Hörmann, а также Вашей входной дверью Hörmann** или приводом внутренней двери PortaMatic и другими устройствами.

* Для смартфона или планшета с операционной системой iOS и Android

** Для этой функции требуется, чтобы входная дверь ThermoCarbon / ThermoSafe производства Hörmann была оборудована автоматическим замком S5 / S7 Smart.



6 Удобная функция запроса положения ворот

Вам больше не нужно выходить из дома в непогоду, чтобы проверить, закрыты ли Ваши ворота. Нажав один раз на клавишу, Вы по цвету светодиода на пульте ДУ HS 5 BS узнаете о положении Ваших ворот. При необходимости, повторным нажатием на клавишу*** можно закрыть ворота. Более удобной и надежной системы управления воротами не существует.

*** Для управления без возможности наблюдения за воротами необходим дополнительный световой барьер

7 Элегантный дизайн

Эксклюзивный пульт ДУ BiSecur подкупает не только своим дизайном в черном или белом цвете, но и элегантной формой, благодаря которой пульт особенно удобно помещается в руке.

Пульты ДУ BiSecur Hörmann с лакированной поверхностью под рояльный лак (опция) за свой эксклюзивный дизайн получили авторитетную награду «reddot design award».



Посмотрите небольшой видеоролик на сайте: www.hoermann.ru/videoroliki

Фотография сверху: пульт ДУ HS 5 BS с подставкой для пультов ДУ (опция).

Откройте для себя многочисленные преимущества

Приводы Hörmann отличаются удачным сочетанием качества, безопасности и умных технологий: встроенный в направляющую шину привод гарантирует стабильность и плавность движения ворот, а функции плавного пуска и плавной остановки повышают срок службы Ваших ворот. Хорошо зарекомендовавшие себя функции обеспечения безопасности создают приятное впечатление: запирающее устройство, защелкивающееся при закрывании, затрудняет подвживание ворот; автоматика отключения немедленно останавливает работу ворот при наличии преград. Практичные дополнительные функции придают завершенность предлагаемому комфорту: с помощью второй высоты открывания Вы можете проветривать гараж, не открывая ворота полностью. А для гаражей без подключения к источнику тока предлагается модель ProMatic Akku с опциональной солнечной панелью.







1 Подключение с защитой



Только у Hörmann

Механическое устройство защиты от подваживания ворот в направляющей привода

Злоумышленникам не удастся взломать Ваши автоматические гаражные ворота Hörmann: как только ворота закрываются, **устройство защиты от подваживания** автоматически входит в упор направляющей шины. Ворота надежно заблокированы и защищены от подваживания. Запирание производится механически. Таким образом на работу наших приводов не влияют перебои в электроснабжении (в отличие от приводов других фирм-изготовителей).

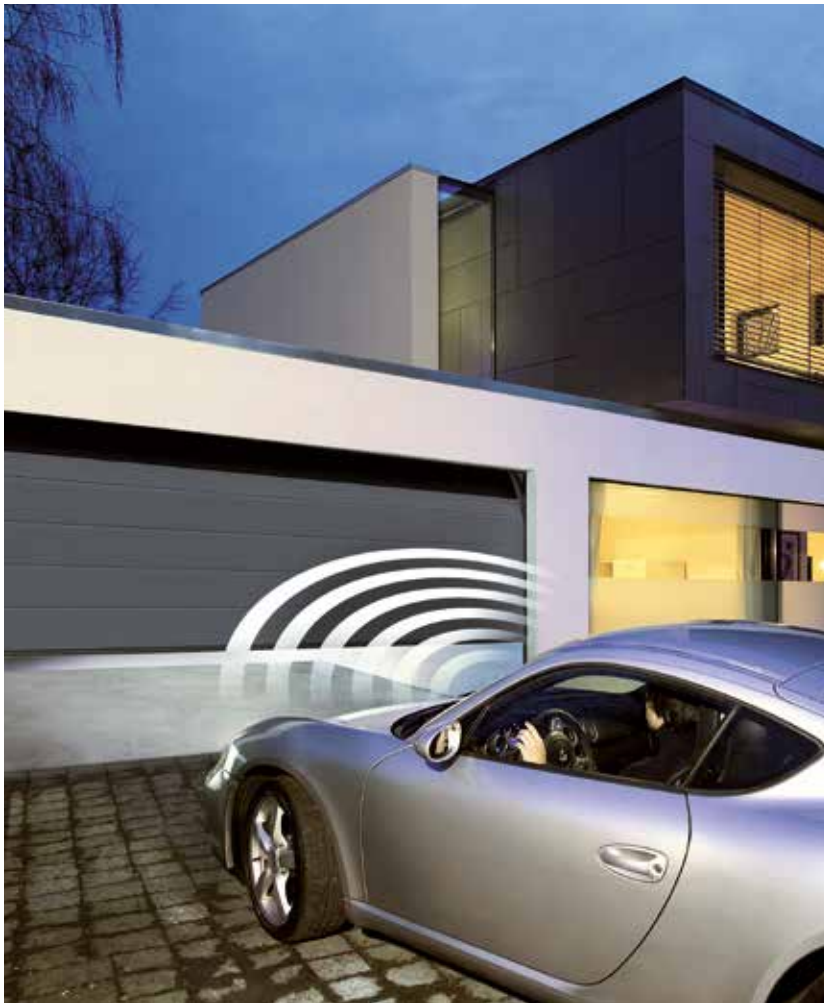


Посмотрите небольшой видеоролик на сайте: www.hoermann.ru/videoroliki

2 Надежность

Надежная **система автоматического отключения** обеспечивает мгновенную остановку ворот при возникновении внезапных препятствий. Для еще большей безопасности и защиты мы рекомендуем установить бесконтактный световой барьер. Этот элемент входит в стандартную комплектацию привода Hörmann SupraMatic P.

Благодаря функциям плавного пуска и плавной остановки Ваши ворота открываются и закрываются плавно и бесшумно. Фазы пуска и остановки могут быть индивидуально отрегулированы для Ваших гаражных ворот. Это оказывает щадящий эффект на Ваши гаражные ворота, и они будут радовать Вас на протяжении многих лет.



3 Скорость

Привод SupraMatic позволяет Вам открыть Ваши секционные гаражные ворота Hörmann быстрее и при этом обеспечить более высокий уровень безопасности. **Увеличенная почти на 50 % скорость открывания ворот** позволяет обеспечить большую безопасность и уменьшить стрессовые ощущения на оживленных подъездах к гаражам. Сравните скорость открывания ворот при помощи привода SupraMatic и при помощи обычных приводов.

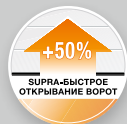
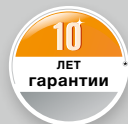


Посмотрите небольшой видеоролик на сайте: www.hoermann.ru/videoroliki

4 Сертификация

Приводы гаражных ворот Hörmann оптимально подходят к гаражным секционным воротам Hörmann, а также испытаны и сертифицированы **независимыми экспертными контролирующими инстанциями** в соответствии с директивой «Защита гаражных ворот от взлома», установленной немецкой ассоциацией производителей ворот, дверей и коробок «Tore Türen Zargen».

SupraMatic – Supra-быстрый привод с широким спектром дополнительных функций



Вы будете приятно удивлены сочетанием скорости и комфорта. Ваши гаражные секционные ворота открываются быстрее, и Вы быстрее окажетесь в Вашем гараже. Вам не захочется отказываться от многих удобных функций привода, таких как дополнительная высота открывания, удобная для проветривания гаража, встроенное в привод освещение, отдельно включаемое при помощи Вашего пульта ДУ. К тому же крышка привода из шлифованного алюминия придает SupraMatic очень элегантный вид.



Приводы гаражных ворот	SupraMatic E	SupraMatic P
Особенности применения		Для деревянных ворот и ворот с калиткой
Оснащение		Световой барьер
Кол-во рабочих циклов в сутки/час	25 / 10	50 / 10
Тяговое и нажимное усилие	650 Н	750 Н
Пиковое усилие	800 Н	1000 Н
Макс. скорость открывания	22 см/с	22 см/с
Макс. ширина ворот	5500 mm	6000 mm
Макс. площадь полотна ворот	13,75 м ²	15 м ²



Серийный пульт
ДУ HS 5 BS, структурная
отделка поверхности,
черный



1 Удобная функция запроса положения ворот

С помощью серийного пульта ДУ HS 5 BS Вы можете в любое время проверить, закрыты ли Ваши ворота.



2 Более быстрое открывание ворот

Благодаря в полтора раза более высокой скорости открывания секционных ворот Вы быстрее окажетесь в Вашем гараже.



3 Дополнительная высота открывания

С помощью регулируемой Вами второй высоты открывания Вы можете проветривать Ваш гараж, не открывая ворота полностью. Проветривание также может настраиваться автоматически с помощью нового климатического датчика (опция). Более подробную информацию Вы найдете на стр. 46 / 47.



4 Включаемое отдельно освещение, встроенное в привод

С помощью пульта дистанционного управления или заказываемого дополнительно внутреннего клавишного выключателя IT 3b Вы можете отдельно включать и выключать светодиодное освещение класса энергоэффективности A++.



5 Очень простое программирование

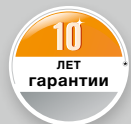
Все функции привода очень легко настраиваются при помощи ввода двузначного числа.



6 Высокая степень безопасности

Входящий в стандартную комплектацию привода SupraMatic P световой барьер EL 101 мгновенно распознает людей и предметы. Это защитное приспособление оценят прежде всего семьи с детьми.

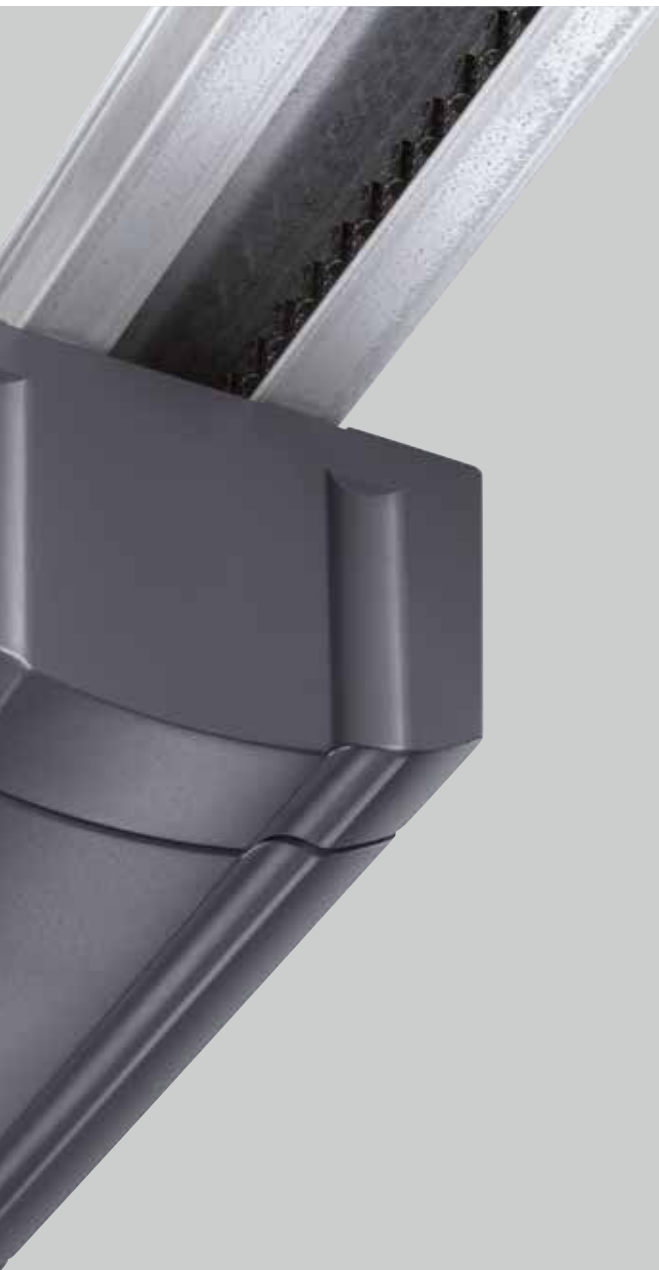
ProMatic – выгодное по цене знакомство с качеством премиум-класса от Hörmann



Приводы гаражных ворот ProMatic имеют такой же надежный и совершенный технический арсенал, как и все другие высококачественные приводы Hörmann. Это является гарантией надежной работы при привлекательной цене. Ваш гараж не подключен к сети электропитания? Это не повод отказываться от комфорта, связанного с использованием привода. Привод ProMatic Akku решит эту проблему. Аккумулятор можно легко переносить, он заряжается в течение всего нескольких часов. Выполнять зарядку особенно удобно с помощью предлагаемого в качестве опции солнечного модуля.



Приводы гаражных ворот	ProMatic	ProMatic Akku
Особенности применения		Для гаражей, не подключенных к источнику тока
Кол-во рабочих циклов в сутки/час	12 / 5	5 / 2
Тяговое и нажимное усилие	600 Н	350 Н
Пиковое усилие	750 Н	400 Н
Макс. скорость открывания	14 см/с	13 см/с
Макс. ширина ворот	5000 mm	3000 mm
Макс. площадь полотна ворот	11,25 м ²	8 м ²



1 Удобная функция запроса положения ворот

С помощью дополнительного пульта дистанционного управления HS 5 BS Вы можете в любое время проверить, закрыты ли Ваши ворота (кроме ProMatic Akku).



2 Дополнительная высота открывания

С помощью регулируемой Вами второй высоты открывания Вы можете проветривать Ваш гараж, не открывая ворота полностью (кроме ProMatic Akku).

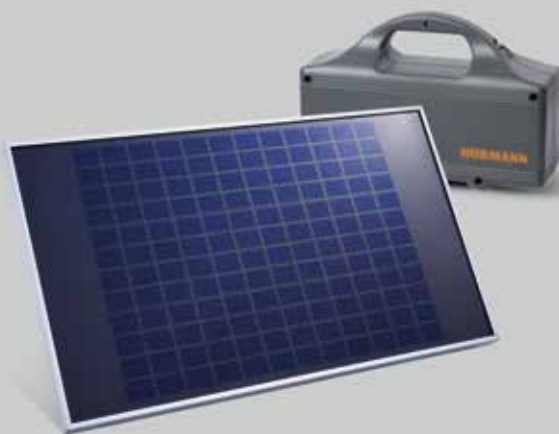


3 Встроенное в привод освещение

Светодиодное освещение класса энергоэффективности A++ горит во время движения ворот.



Серийный пульт ДУ HSE 4 BS, структурная отделка поверхности, черный, с пластмассовыми колпачками



ProMatic Akku

Если в Вашем гараже нет подключения к электросети, то модель ProMatic Akku — идеальное решение для Вас. В зависимости от частоты ежедневных рабочих циклов, с помощью аккумулятора Вы сможете управлять приводом на протяжении многих недель. Если аккумулятор разрядился, можно зарядить его, напр., за ночь, от обычной сетевой розетки. Особый комфорт: солнечный модуль в качестве опции. Благодаря ему аккумулятор заряжается автоматически. Более подробную информацию Вы найдете на стр. 31.

Стандартная комплектация
для всех приводов гаражных ворот



Только у Hötgermann

Механическое устройство защиты от подвизивания ворот в направляющей привода

Автоматическая блокировка ворот в направляющей привода

При закрывании гаражных ворот предохранительное устройство защиты от подвизивания **1** автоматически входит в упор направляющей шины. Ворота надежно заблокированы и защищены от подвизивания. Запирание осуществляется механически, и на него не влияют перебои в электроснабжении!



Посмотрите небольшой видеоролик на сайте: www.hoermann.ru/videoroliki



Очень плоская направляющая шина

Благодаря тому, что высота плоской направляющей шины **2** составляет всего лишь 30 мм, приводы Hötgermann подходят ко всем распространенным типам гаражных ворот и поэтому являются также идеальным вариантом для дооснащения.

Аварийное открывание ворот изнутри гаража

При сбоях в электроснабжении Вы можете удобно открыть ворота изнутри **3**.

Универсальный поводок ворот

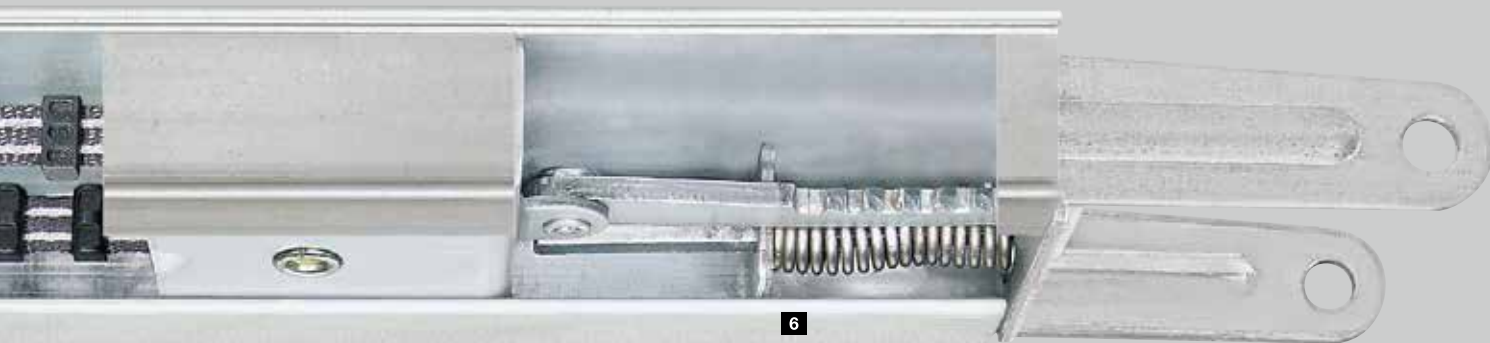
Универсальный поводок ворот **4** подходит для всех подъемно-поворотных и секционных ворот, представленных на рынке.

Зубчатый ремень, не требующий технического обслуживания

Зубчатый ремень из кевлара **5**, армированного арамидными волокнами, чрезвычайно прочен на разрыв и бесшумен в работе. Зубчатый ремень не надо смазывать — в этом заключается его главное преимущество по сравнению с цепными приводами и приводами с ходовым винтом.

Автоматическое натяжение ремня

Мощный пружинный механизм **6** автоматически натягивает ремень, обеспечивая тем самым равномерное плавное движение ворот.



Единый компактный механизм

Ворота, привод и направляющая шина производства компании Höttnann образуют единый компактный механизм с жестким соединением входящих в него компонентов. Никаких дополнительных блоков управления и незакрепленных переносных соединительных проводов не требуется.

Простой монтаж

Монтаж приводов Höttnann несложен и не занимает много времени. С помощью регулируемых подвесок Вы можете по своему усмотрению закрепить направляющую шину: на потолке или прямо на усиленном соединительном профиле секционных ворот Höttnann (при ширине ворот до 3000 мм). Дополнительное преимущество: даже для длинных направляющих достаточно всего одной подвески.

Монтаж направляющей привода по центру полотна ворот

Благодаря монтажу направляющей привода по центру полотна ворот усилия растяжения, воздействующие на ворота, распределяются равномерно. Таким образом исключены перекос и скорый износ ворот, в отличие от тех случаев, когда привод установлен с одной стороны.



Простой монтаж

Направляющая привода для секционных ворот Höttnann шириной до 3000 мм может быть установлена просто на соединительном профиле ворот.



Специальная направляющая для распашных ворот

Дополнительно заказываемая направляющая упрощает монтаж, поэтому у Вас не возникнет никаких проблем с дооснащением ворот.

Повышенный комфорт, повышенное качество, повышенная безопасность

Только с дистанционно управляемым приводом Hörmann Ваши въездные ворота обретут максимальный комфорт управления, поскольку он поражает отличными результатами во всех аспектах благодаря хорошо зарекомендовавшей себя технологии. При помощи функции плавного пуска и плавной остановки ворота передвигаются тихо и равномерно. Функция определения препятствий особенно надежно защищает как людей, так и предметы, предоставляя Вам чувство безопасности. Практичные дополнительные функции способствуют созданию идеального комфорта: функция автоматического закрывания ворот, которая закрывает Ваши ворота в соответствии с установленным временем,* или возможность только частично открывать ворота для прохода людей. Приводы RotaMatic и VersaMatic поставляются также в комплекте с практичным аккумулятором и дополнительным солнечным модулем, предлагаемым в качестве опции.







1 Подключение с защитой

Благодаря **автоматике отключения** приводы въездных ворот Hörmann абсолютно надежны в любой фазе движения при открывании и закрывании. При внезапном возникновении препятствий ворота мгновенно останавливаются. Дополнительная безопасность обеспечивается за счет использования световых барьеров, которые бесконтактно фиксируют нахождение людей или предметов в зоне движения ворот. Эти световые барьеры можно легко и элегантно встроить в предохранительные стойки (см. стр. 43) и разместить в области въезда. Они обеспечивают безопасность в зоне движения откатных и распашных ворот.

2 Надежность

Благодаря **плавному пуску и плавной остановке** приводы въездных ворот Hörmann обеспечивают бесшумное и надежное перемещение ворот. Ворота открываются без рывков, а при закрытии плавно замедляют свой ход. Таким образом ворота и привод эксплуатируются более бережно, а соседи скажут Вам спасибо за отсутствие излишнего шума.



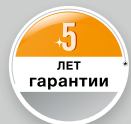
3 Прочность

Чтобы выдерживать механические воздействия, приводы въездных ворот Hörmann прочны, надежны в эксплуатации и традиционно отличаются **высоким качеством**. Стойкий к атмосферным воздействиям и долговечный материал гарантирует длительную работу привода. Для регионов с холодным климатом можно заказать привод RotaMatic со встроенной функцией обогрева.

4 Сертификация

Приводы въездных ворот Hörmann надежны в любой фазе движения при открывании и закрывании ворот. Рабочие усилия для самых ходовых размеров ворот и условий монтажа **испытаны и сертифицированы независимыми экспертными контролирующими инстанциями** в соответствии с DIN EN 13241-1.

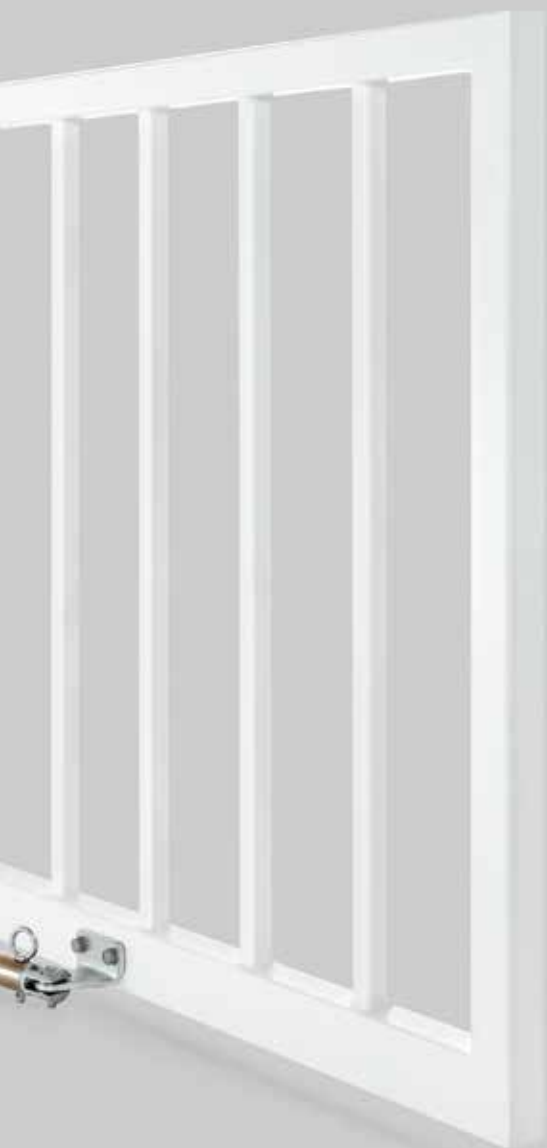
RotaMatic – изящный привод с элегантным внешним видом



Благодаря современному изящному дизайну привод RotaMatic прекрасно гармонирует с красивыми распашными воротами. Этот привод отличается не только нестандартным дизайном, но и образцовой функциональной надежностью и безопасностью. Даже в случае отсутствия подключения к электросети Вы можете себе позволить не отказываться от комфорта, связанного с использованием привода. Привод RotaMatic Akku решит эту проблему.



Приводы распашных ворот	RotaMatic	RotaMatic P	RotaMatic PL	RotaMatic Akku
Особенности применения				С постоянным кодом 868 МГц (без запроса положения ворот)
Кол-во рабочих циклов в сутки/час	20 / 5	40 / 10	40 / 10	5 / 2
Ширина створки ворот: макс.	2500 mm	2500 mm	4000 mm	2500 mm
Высота створки ворот: макс.	2000 mm	2000 mm	2000 mm	2000 mm
Вес: макс.	220 кг	400 кг	400 кг	120 кг



1 Удобная функция запроса положения ворот

С помощью серийного пульта ДУ HS 5 BS Вы можете в любое время проверить, открыты или закрыты Ваши въездные ворота (кроме RotaMatic Akku).



2 Частичное открывание

В 2-створчатых воротах также может открываться только одна створка для прохода людей.



Серийный пульт ДУ HSE 4 BS, структурная отделка поверхности, черный, с пластмассовыми колпачками



Серийный пульт ДУ HS 5 BS, со структурной отделкой поверхности, черный

RotaMatic Akku

Если вблизи Ваших въездных ворот нет подключения к электросети, то мощная модель RotaMatic Akku — идеальное решение для Вас. Аккумулятор надежно установлен в запираемом распределительном шкафу. Кроме того, он заряжается за несколько часов, например, за ночь. Для максимального комфорта мы рекомендуем солнечный модуль, предлагаемый в качестве опции. Благодаря ему аккумулятор заряжается автоматически. Более подробную информацию Вы найдете на стр. 31.

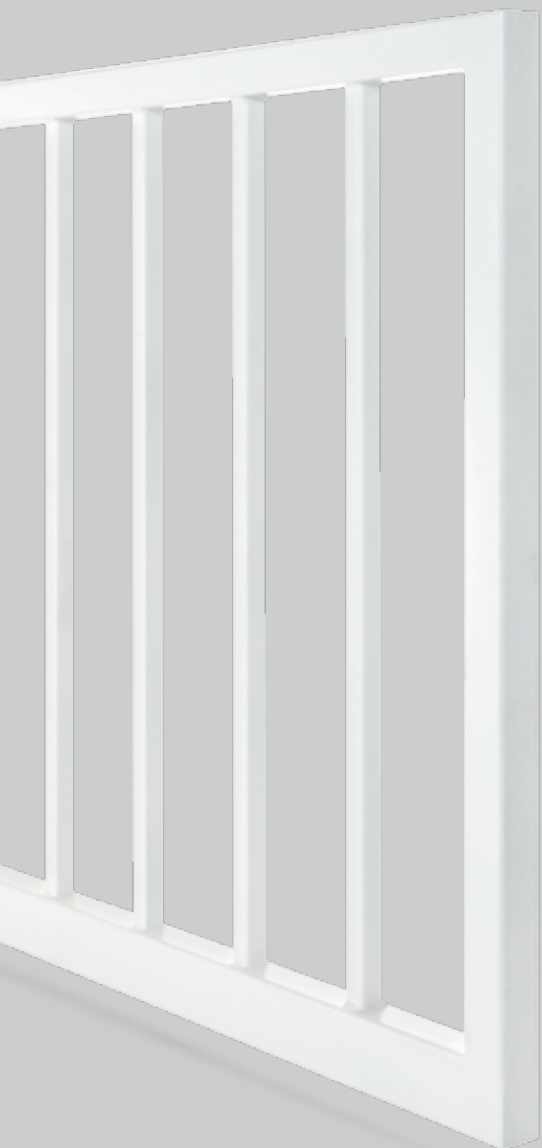
VersaMatic для особых монтажных ситуаций



Привод распашных ворот VersaMatic со встроенным блоком управления — это идеальное решение для нестандартных монтажных ситуаций. Он годится, например, для монтажа в нижней части упорных частей ворот. Также можно выбрать вариант монтажной позиции, оптимально адаптировав ее к соответствующей ситуации. Кроме того, нет необходимости в монтаже отдельного блока управления, что экономит и место, и время. К тому же, привод VersaMatic подкупает хорошо зарекомендовавшими себя техническими свойствами: напр., его скорость регулируется индивидуально, таким образом, для всех размеров ворот можно достичь равномерного движения ворот.



Приводы распашных ворот	VersaMatic	VersaMatic P	VersaMatic Akku Solar
Кол-во рабочих циклов в сутки/час	20 / 5	40 / 10	5 / 2
Ширина створки ворот: макс.	2000 mm	3000 mm	2000 mm
Высота створки ворот: макс.	2000 mm	2000 mm	2000 mm
Вес: макс.	200 кг	300 кг	120 кг



1 Индивидуальная скорость движения ворот

Скорость и функции плавного пуска и плавной остановки можно отрегулировать в индивидуальном порядке. Таким образом, даже для ворот больших размеров обеспечивается равномерность движения ворот. Кроме того, благодаря этому предотвращается перекос полотна ворот при пуске и остановке. Все эти аспекты оказывают положительное влияние на срок службы ворот.



2 Удобная функция запроса положения ворот

С помощью серийного пульта ДУ HS 5 BS Вы можете в любое время проверить, открыты или закрыты Ваши въездные ворота.

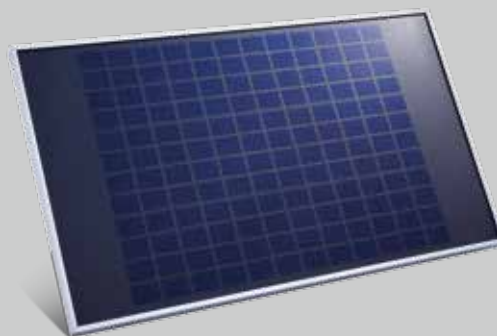


3 Частичное открывание

В 2-створчатых воротах также может открываться только одна створка для прохода людей.



Серийный пульт ДУ HS 5 BS, со структурной отделкой поверхности, черный



VersaMatic Akku Solar

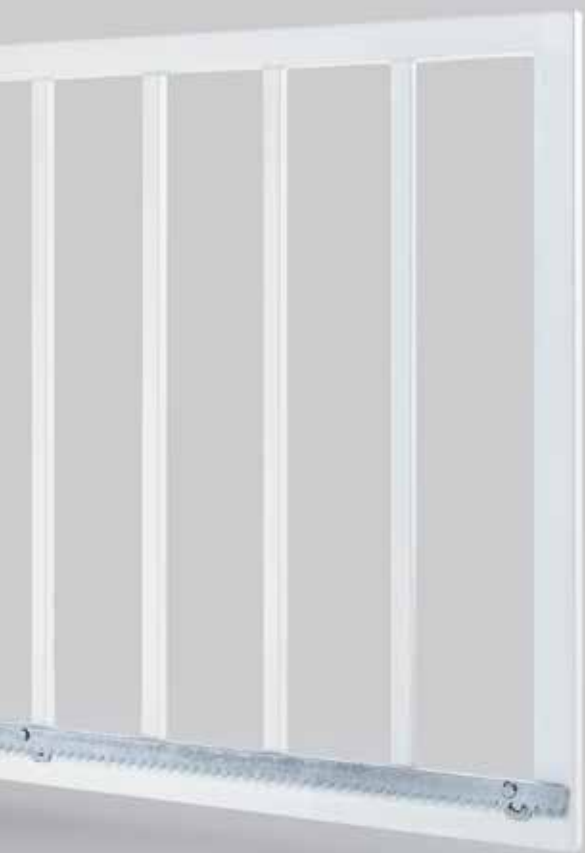
Столь же гибкими, как и сам привод VersaMatic, являются также возможности его электроснабжения. Если вблизи ворот нет подключения к сети, то можно использовать независимый аккумулятор VersaMatic Akku Solar. Мощный аккумулятор надежно установлен в отдельном корпусе. Зарядка осуществляется при помощи серийного солнечного модуля. Более подробную информацию Вы найдете на стр. 31.

LineaMatic – компактный и надежный привод

К достоинствам привода откатных ворот LineaMatic относится компактный, регулируемый по высоте корпус из цинкового литья под давлением и армированной стекловолокном пластмассы, а также надежный электронный блок привода.



Приводы откатных ворот	LineaMatic	LineaMatic P	LineaMatic H
Особенности применения			Без радиосвязи
Кол-во рабочих циклов в сутки/час	20 / 5	40 / 10	40 / 10
Ширина створки ворот: макс.	6000 mm	8000 mm	10000 mm
Высота створки ворот: макс.	2000 mm	2000 mm	3000 mm
Вес: макс.	300 кг	500 кг	800 кг
Вес, свободонесущая конструкция: макс.	250 кг	400 кг	600 кг



1 Удобная функция запроса положения ворот

С помощью серийного пульта ДУ HS 5 BS Вы можете в любое время проверить, открыты или закрыты Ваши въездные ворота (за исключением LineaMatic H).



2 Частичное открывание

В 2-створчатых воротах также может открываться только одна створка для прохода людей.



Серийный пульт ДУ HS 5 BS, со структурной отделкой поверхности, черный

STA 400 для больших, тяжелых ворот

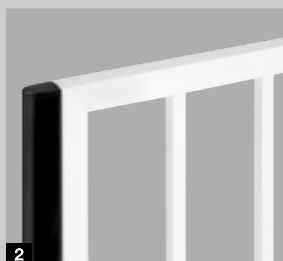
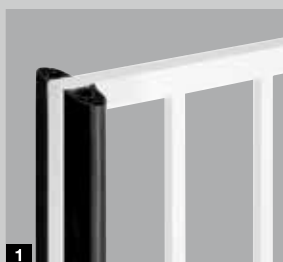
Привод откатных ворот STA 400 разработан специально для ворот больших размеров. Специальный блок управления В 460 FU обеспечивает точный пуск и плавную остановку ворот.



Привод откатных ворот	STA 400
Особенности применения	Без радиосвязи
Кол-во рабочих циклов в сутки/час	100 / 20
Ширина створки ворот: макс.	17000 mm
Высота створки ворот: макс.	3000 mm
Вес: макс.	2500 кг
Вес, свободонесущая конструкция: макс.	1800 кг

Для дополнительной безопасности

Во многих случаях целесообразно дополнительно совершенствовать безопасность въездных ворот. При помощи профиля уплотнения Вы снизите опасность повреждения или получения травм, а сигнальные лампы визуально предупредят Вас о движении ворот. В компании HÖrmann Вы найдете оптимальное решение для распашных и откатных ворот.



Профиль уплотнения

Профиль уплотнения снижает усилия, которые возникают при возможном столкновении с автомобилем или человеком, и, таким образом, смягчает повреждения или травмы. Предоставляется в качестве опции для распашных **1** или откатных ворот **2**. Рабочие усилия приводов RotaMatic, VersaMatic и LineaMatic с профилем уплотнения испытаны и сертифицированы уполномоченной контролирующей инстанцией для многих размеров ворот и условий монтажа.



3 Электрозамок

При воздействии ветра распашные ворота испытывают колоссальную нагрузку. Дополнительный электрозамок надежно защищает ворота от внезапного открытия.



4 Сигнальная лампа

Световой сигнал, сопровождающий движение ворот, является дополнительным плюсом в обеспечении безопасности днем и ночью.



Для дополнительной независимости

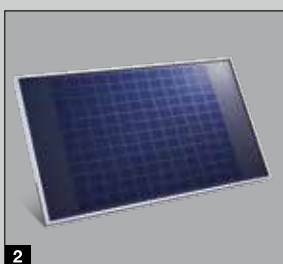
Даже в случае отсутствия подключения к сети Вам не надо отказываться от комфорта управления приводами для гаражных и въездных ворот: многие приводы Hörmann поставляются в автономном исполнении с аккумулятором. В зависимости от частоты ежедневных рабочих циклов с помощью аккумулятора Вы можете управлять приводом на протяжении многих недель. Если аккумулятор разрядился, можно зарядить его, напр., за ночь, от обычной сетевой розетки. Вы предпочитаете аккумулятор, который заряжается самостоятельно? В таком случае предлагаемый в качестве опции солнечный модуль — правильное решение для Вас.



1

1 Простая подзарядка

Благодаря практичной ручке и небольшому весу аккумулятор можно легко переносить к месту зарядки. Благодаря солнечному модулю зарядка станет еще удобнее — в серийном исполнении для VersaMatic Akku Solar*.



2

2 Солнечный модуль (опция)

Это практичное дополнение к режиму работы от аккумулятора служит для подзарядки. В комплект поставки входит монтажный материал, соединительный провод длиной 10 м и регулятор зарядного устройства, размер: 330 × 580 мм.

	ProMatic Akku	RotaMatic Akku	VersaMatic Akku Solar, включая серийный солнечный модуль
Время эксплуатации до подзарядки**	ок. 40 суток	ок. 30 суток	ок. 30 суток
Продолжительность зарядки***	ок. 5 – 10 часов	ок. 5 – 10 часов	ок. 5 – 10 часов
Вес (кг)	8,8	8,8	8,8
Размеры (мм)	330 × 220 × 115	320 × 220 × 115	320 × 220 × 115

* В модели VersaMatic аккумулятор прочно вмонтирован, и зарядка от сетевой розетки не представляется возможной

** При 4 циклах работы в день (в среднем) и температуре окружающей среды ок. 20 °C

*** В зависимости от состояния зарядки

Для более высокого уровня комфорта и безопасности

Принадлежности для приводов Hörmann поражают инновационностью технических свойств, эксклюзивностью дизайна и 100-процентной совместимостью. Это идеальное сочетание для всех, кто ценит совершенство. Вы хотите создать для себя максимальный комфорт? В таком случае у нас есть подходящий элемент управления, который удовлетворит всем пожеланиям и потребностям: элегантный пульт дистанционного управления, стационарный радиоуправляемый замок или внутренний выключатель ДУ привлекательной формы – выбирайте, что Вам по душе.

Благодаря комплектующим для систем освещения и безопасности Вы можете обеспечить освещение зоны въезда, сделав обслуживание Ваших гаражных и въездных ворот еще более безопасным.





▼ Пульт ДУ HSE 4 BS

Используя практичное ушко для брелока Вы можете повесить пульт ДУ на связку ключей.





▲ **Детектор отпечатков пальцев FFL 12 BS**

Используйте отпечатки пальцев для открывания гаража.

◀ **Пульт ДУ HSZ 2 BS**

Альтернатива дорогим системам Homelink: пульт незаметен, он находится в определенном месте в Вашем автомобиле.

Разместив пульт дистанционного управления HSZ в гнезде прикуривателя автомобиля, Вы будете всегда иметь его под рукой



Пульт ДУ HS 5 BS

4 функции
+ клавиша запроса
положения ворот
1 Лакированная поверхность,
черная или белая
2 Структурная отделка
поверхности, черного цвета



Пульт ДУ HS 4 BS

4 функции
3 Структурная отделка
поверхности, черного цвета

Пульт ДУ HS 1 BS

1 функция
4 Структурная отделка
поверхности, черного цвета

Пульт ДУ HSE 1 BS

1 функция,
вкл. ушко для брелока
5 Структурная отделка
поверхности, черного цвета



Пульт ДУ HSE 4 BS

4 функции,
вкл. ушко для брелока
6 Структурная отделка
поверхности, черного цвета,
с хромированными
или пластмассовыми
колпачками



Пульт ДУ HSE 2 BS

2 функции,
вкл. ушко для брелока
7 Лакированная поверхность,
черная или белая
8 Лакированная поверхность,
зеленая, лиловая, желтая,
красная, оранжевая
9 Варианты отделки:
серебристый, карбон, корень
дерева темного тона
(на рис. слева направо)



10 Пульт ДУ HSD 2-A BS

Внешний вид под алюминий, 2 функции, можно использовать как брелок

11 Пульт ДУ HSD 2-C BS

Блестящий хромированный корпус, 2 функции, можно использовать как брелок



12 Пульт ДУ HSP 4 BS

4 функции, с блокировкой передатчика, вкл. кольцо под ключи



13 Пульт ДУ HSZ 1 BS

1 функция, для помещения в гнездо прикуривателя автомобиля

14 Пульт ДУ HSZ 2 BS

2 функции, для помещения в гнездо прикуривателя автомобиля



15 Держатель пульта ДУ, вкл. зажим для крепления к солнцезащитному козырьку

Для настенного монтажа или крепления на солнцезащитном козырьке Вашего легкового автомобиля, прозрачный, поставляется в 2 вариантах исполнения для:

HS 5 BS, HS 4 BS, HS 1 BS, а также HSE 2 BS, HSE 1 BS

BiSecur

Современная система дистанционного управления для приводов гаражных и въездных ворот

Помехоустойчивый радиосигнал

Помехоустойчивый радиосигнал со стабильным радиусом действия.

128-битовая кодировка

Оцените максимальную степень надежности — как в системе банковских платежей через Интернет.

Низкая чувствительность к ударам

Пульт ДУ очень надежен за счет встроенной в корпус антенны.

Обратная совместимость

Элементы управления BiSecur пригодны также для всех приводов Höpmann с радиочастотой 868 МГц (2003 – 06/2012 годов выпуска) (запрос положения ворот невозможен).

Простая передача кода

Вашу кодировку пульта ДУ можно легко перенести на другой пульт.



Простая передача радиокода на другие пульта ДУ



Дистанционно управляемый кодовый замок FCT 3 BS

3 функции, клавиши с подсветкой



Бесконтактный кодовый замок TTR 1000-1

1 функция, с возможностью программирования 1000 ключей, 1 ключ и 1 карта в комплекте поставки (дополнительные – по желанию заказчика)



Дистанционно управляемый кодовый замок FCT 10 BS

10 функций, клавиши с подсветкой и защитная крышка



Кодовый замок CTR 3-1

3 функции, с подсвечиваемой надписью и черной сенсорной поверхностью



Кодовый замок CTR 1b-1 / 3b-1

1 или 3 функции



Дистанционно управляемый детектор отпечатков пальцев FFL 12 BS

2 функции, до 12 отпечатков пальцев



Кодовый замок CTV 3-1

3 функции, в особенно прочном исполнении благодаря металлической клавиатуре



Внутренний выключатель ДУ FIT 2-1 BS

2 функции, возможность подключения макс. 2 элементов управления через кабель, например, выключатель с ключом



Детектор отпечатков пальцев FL 150

2 функции, управление с помощью отпечатка пальца, возможность сохранения до 150 отпечатков пальцев



Внутренний выключатель IT 1b-1

С большой клавишей с подсветкой для удобного открывания ворот



Внутренний выключатель IT 3b-1

Большая клавиша с подсветкой в виде кольца для открывания ворот, клавиша для управления встроенным в привод освещением и клавиша для отключения радиоуправления (только для SupraMatic)



Внутренний клавишный выключатель PB 3

С импульсной клавишей с подсветкой для открывания и закрывания ворот, клавишей для освещения гаража и клавишей для отключения системы ДУ (для SupraMatic)



Выключатель с ключом

1 STUP 50

2 STAP 50

Для монтажа под штукатурку и на штукатурку, включая 3 ключа



Выключатель с ключом ESU 40 / ESA 40

Для монтажа под штукатурку и на штукатурку, включая 3 ключа



Стойка STS 1

Стойку STS можно заказать с одним или двумя адаптерами для заказываемого отдельно устройства управления. Стойка окрашена в цвет белого алюминия (RAL 9006), а верхняя часть и подставка — в цвет серого шифера (RAL 7015). Изделие предназначено для использования вне помещений в соответствии с классом защиты IP 44.

Высота: 1250 мм,
диаметр опоры стойки: 300 мм



Стойка с элементами управления – по запросу

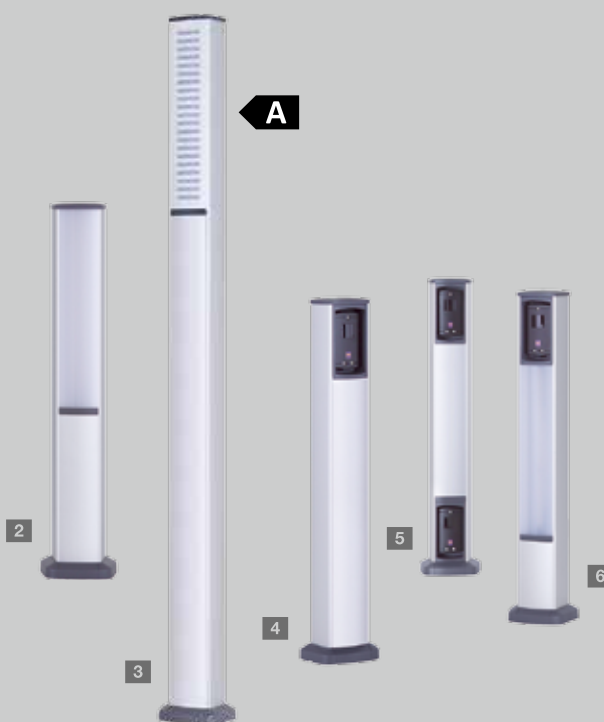




Светодиодное освещение для ворот

При помощи светодиодной панели **1** с нейтральным белым светом Вы сможете осветить Ваши ворота и боковую дверь. Она представляет собой быстроразъемную систему, которую Вы сможете укоротить в зависимости от ширины Ваших ворот. Вы можете сами определить место установки светодиодной панели – у перемычки (см. рис. слева) или у нижней кромки полотна ворот.

Расстояние между светодиодами: 125 мм
Класс энергоэффективности А



Комплектующие для освещения и безопасности

Комплекты стоек Hörmann, изготовленные из анодированного алюминия, стойкого к атмосферным воздействиям, обеспечат Вам больше света и безопасности. Вы можете сами произвести дооснащение стоек световыми барьерами и светодиодными модулями.

Стойка освещения

2 SLS-K

Со светодиодным модулем
Высота 550 мм

3 SLS-L

Со светодиодным модулем и световой панелью Design
Высота 1080 мм

Класс энергоэффективности А

Предохранительная стойка STL

4 Базовое исполнение высотой 550 мм со специальным гнездом для установки светового барьера

5 С двумя дополнительными световыми барьерами в качестве опции

6 С дополнительным световым барьером и светодиодным модулем в качестве опции



Светодиодные модули

Вы можете заказать световой модуль с теплым **7** или нейтральным **8** белым светом. Особенно привлекательными стойки выглядят, если установить на них панели из алюминия серии Design **9**.

Для повышенного комфорта в Вашем доме

В виде превосходно согласованных между собой изделий мы предлагаем Вам комплексные решения, которые сделают Вашу жизнь не только проще, но и комфортнее.

Так, при помощи внутреннего выключателя ДУ и пультов дистанционного управления Вы сможете управлять приводом Ваших гаражных и въездных ворот, а благодаря розетке с ДУ Hörmann — различными электрическими устройствами, напр., лампами или бытовыми приборами и т.д. Ваши внутренние двери оснащены приводом PortaMatic от Hörmann? В таком случае этими же принадлежностями Вы сможете удобно открывать и закрывать Ваши двери.



Привод для дверей PortaMatic



Более подробную информацию Вы найдете в проспекте «Привод двери PortaMatic».





Радиопередатчик для монтажа под штукатурку

С двумя функциями, с клавишным выключателем для монтажа под штукатурку, центральный монтаж в доме в зоне видимости гаражных ворот

HSU 2 BS: для контактных коробок диаметром 55 мм с подключением к домашней электросети

FUS 2 BS: для контактных коробок диаметром 55 мм, включая батарейку 1,5 В



Внутренний выключатель ДУ FIT 1 BS

1 функция с большой клавишей для простого управления



Внутренний выключатель ДУ FIT 4 BS

4 функции



Внутренний выключатель ДУ FIT 5 BS

4 функции + клавиша запроса положения ворот



Приемник ДУ в розетке FES 1 BS

Для включения и выключения света и других потребителей эл. тока, до 2500 Вт

FES 1-1 BS

Для (импульсного) управления приводами других производителей, а также для включения и выключения света и других потребителей, до 2500 Вт

Превратите свой домашний очаг в умный SMART-дом

Система дистанционного управления BiSecur SmartHome предлагает Вам полное ощущение комфорта в современном понимании — полная независимость от места пребывания и времени суток. Для этого Вам требуется только шлюз Hörmann Gateway и бесплатное приложение BiSecur App. С их помощью Вы можете удобно управлять гаражными и въездными воротами из любого уголка мира, а также с помощью приемников ДУ в розетке – лампами и другими электрическими приборами даже во время Вашего отсутствия. Кроме того, пребывая за пределами дома, Вы можете осуществлять запрос положения ворот или же проверять, закрыта ли входная дверь*, и все это — просто, удобно и надежно на Вашем смартфоне или планшете.

* Для этой функции требуется, чтобы входная дверь ThermoCarbon / ThermoSafe производства Hörmann была оборудована автоматическим замком S5 / S7 Smart.



Более подробную информацию Вы найдете в проспекте «BiSecur SmartHome».





BiSecur Gateway

Центральный блок управления и радиоприемник, до 10 пользователей, возможность использования до 16 функций на каждого пользователя



Приложение BiSecur

Бесплатная загрузка в App Store или Google Play



Приемник ДУ ESE

Для целенаправленного выбора направления «Ворота Откр. – Остановка – Ворота Закр.» на различных кнопках элемента управления, для привода SupraMatic*



Приемник HER 1

Приемник (1-, 2- или 4-канальный) для управления дополнительным наружным освещением или гаражными воротами (другого производителя) с помощью радиопринадлежностей Hörmann

* SupraMatic, год изготовления с 2014 г., серийная версия CI

Оптимальная вентиляция гаража эффективно защищает его от образования плесени

Регулярное проветривание гаража очень важно прежде всего, когда гаражные ворота с хорошей теплоизоляцией устанавливаются в плохо изолированных гаражах. Климатический датчик автоматически выбирает оптимальный режим проветривания. Если влажность в Вашем гараже слишком высокая, он автоматически открывает ворота. Когда влажность воздуха в гараже снова приходит в норму, ворота автоматически закрываются.





1



2



3

1 Внутренний климатический датчик HKSI для автоматического проветривания гаража

- Для контроля уровня влажности воздуха в гараже
- Для автоматического проветривания гаража с помощью функции привода «2-ая высота открывания»
- При слишком высокой влажности воздуха ворота автоматически открываются
- Как только влажность воздуха приходит в норму, ворота автоматически закрываются
- Регулируемый диапазон температур, в котором ворота не открываются (например, если в гараже есть опасность замерзания)
- Регулируемые часы работы (например выключение на ночь)
- Регулируемая продолжительность открывания (например одно проветривание макс. 2 часа)
- Возможность расширения при помощи наружного датчика HKSA 2: он измеряет влажность воздуха снаружи и в случае еще более высокой влажности снаружи препятствует открыванию ворот
- Возможность расширения за счет устанавливаемой заказчиком вентиляционной установки для быстрой и эффективной вентиляции
- Для привода SupraMatic 3 (начиная с индекса C) и привода WA 300 S4 (начиная с индекса D)

3 Вентиляционная щель в области верхней секции для гаражных секционных ворот

- Вентиляционная щель благодаря опциональному откидывающемуся роликодержателю в области верхней секции ворот
- Нижняя секция ворот остается на полу закрытой, не позволяя проникнуть внутрь гаража листьям и мелким животным
- Возможность управления с помощью функции привода «2-ая высота открывания»
- В качестве опции можно заказать для всех гаражных секционных ворот LPU 67 Thermo*, LPU 42* с приводом
- Возможно дооснащение всех гаражных секционных ворот LPU 42* с приводом SupraMatic** или ProMatic**

* Только направляющая N, L, Z

** Начиная с 2012-го года изготовления





1



2



3



4



5

1 Аварийный аккумулятор HNA для приводов гаражных ворот

При помощи данного аварийного источника питания Вы сможете пользоваться Вашими воротами до 18 часов (макс. 5 циклов открывания-закрывания) при отсутствии электроснабжения. В нормальных условиях эксплуатации аварийный аккумулятор заряжается автоматически. Все современные приводы гаражных ворот Hörmann предусматривают возможность дооснащения аварийным аккумулятором.

2 Аварийный аккумулятор HNA Outdoor для приводов въездных ворот

Теперь Вы можете заказать для приводов распашных ворот RotaMatic и VersaMatic, а также для приводов откатных ворот LineaMatic источник аварийного питания на случай отключения электроэнергии. Возможно крепление к стене и к полу.

Дополнительная аварийная деблокировка

При отсутствии в гараже второго входа мы предлагаем Вам следующие варианты аварийного открывания гаражных ворот снаружи (например, при сбоях в электроснабжении)

3 Секционные ворота без ручки

На Ваш выбор: замок аварийной деблокировки с круглым цилиндром (не интегрируется в систему запираения дома) и ручка аварийной деблокировки в восьми вариантах исполнения, включая замок (интегрируется в систему запираения дома).




4 Подъемно-поворотные и секционные ворота с ручкой

Аварийная деблокировка (без рис.)

5 Световой барьер

Надежные системы однолучевых световых барьеров от компании Hörmann позволяют осуществить мгновенную остановку ворот в случае, если луч встречает на своем пути препятствие. Они монтируются непосредственно у ворот или могут быть встроены в стойки STL.

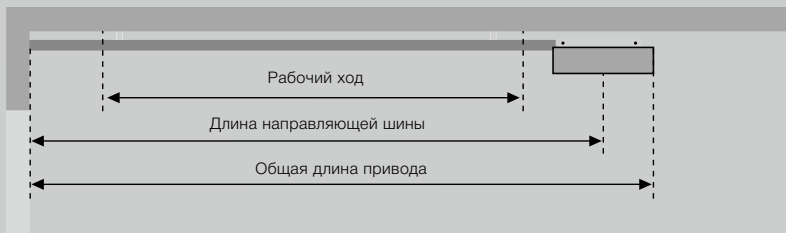
Приводы гаражных ворот SupraMatic, ProMatic

		 BiSecur SupraMatic E	 BiSecur SupraMatic P	 BiSecur ProMatic	ProMatic Akku
Кол-во циклов работы ворот (Откр. / Закр.)	в сутки / час	25 / 10	50 / 10	12 / 5	5 / 2
Пригодность для	ворот с калиткой / деревянных ворот	- / ●	●* / ●	- / ●**	- / -
	ворот шириной макс.	5500 mm	6000 mm***	5000 mm	3000 mm
	полотна ворот площадью макс.	13,75 м²	15,00 м²	11,25 м²	8 м²
Характеристики привода	Редукторный двигатель постоянного тока на 24 В	●	●	●	●
	Подключение к сети	Переменное напряжение 230 В – 240 В			См. технические данные для монтажа
	Потребляемая мощность	0,2 кВт	0,2 кВт	0,2 кВт	
	Тяговое и нажимное усилие	650 Н	750 Н	600 Н	350 Н
	Кратковременно действующее пиковое усилие	800 Н	1000 Н	750 Н	400 Н
	Скорость открывания	ок. 22 см/с	ок. 22 см/с	ок. 14 см/с	ок. 13 см/с
	Режим ожидания (stand-by)	< 1 Ватт	< 1 Ватт	< 7 Ватт	< 0,1 Ватт
	Корпус	Из алюминия и пластмассы, опорная пластина из оцинкованной стали		Из пластмассы, опорная пластина из оцинкованной стали	
	Диапазон температур	От -20° С до +60° С			От -15° С до +45° С
	Класс защиты	Только для сухих помещений			
Электронный блок управления	Импульсное управление	●	●	●	●
	Ограничение усилия	●	●	●	●
	Регулируемые плавный пуск и плавная остановка	●	●	●	●
	Область индикации	Двойной 7-сегментный дисплей		Светодиод	Светодиод
	Освещение привода и регулируемое положение промежуточного открывания	●	●	- / ●	-
	Регулируемое автоматическое закрывание ворот	●	●	●	-
	Время удерживания ворот после активирования привода	30 – 180 с	30 – 180 с	30 с	-
Оснащение	Пульт дистанционного управления (868 МГц)	HS 5 BS (со структурной отделкой поверхности, черный)		HSE 4 BS (со структурной отделкой поверхности, черный, с пластмассовыми колпачками)	
	Встроенный приемник (868 МГц)	С обратной связью 3-канальный приемник BS		С обратной связью 2-канальный приемник BS	Постоянный код приемника
	Запрос положения ворот	●	●	○	-
	Клавиши управления	На крышке привода		В крышке привода	
	Световой барьер	-	● / EL 101	-	-
	Функция быстрого открывания	●	●	-	-
	Быстрая разблокировка активируется изнутри	●	●	●	●
	Соединительный провод с евровилкой	●	●	●	-
	Регулируемое встроенное освещение гаража / с заводской настройкой	● / 60 с	● / 60 с	● / 120 с	● / 30 с
	Устройство защиты от подвизивания	●	●	●	●
Универсальная фурнитура для подъемно-поворотных и секционных ворот	●	●	●	●	

* Для ворот с калиткой необходим световой барьер.

** Деревянные ворота шириной до 3,5 м с площадью полотна ворот до 9 м²

*** > 5500 mm только в комбинации с направляющей привода FS 60 и монтажной консолью



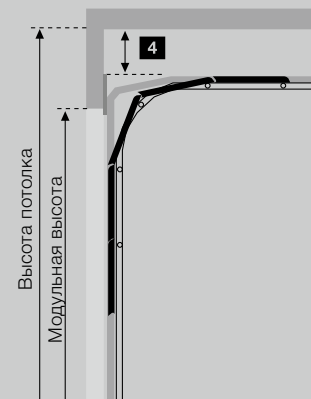
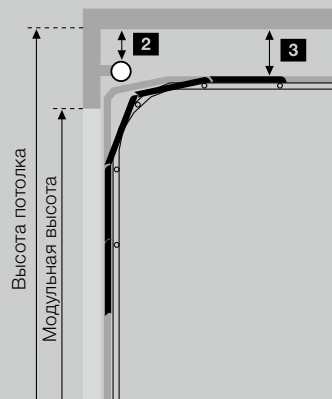
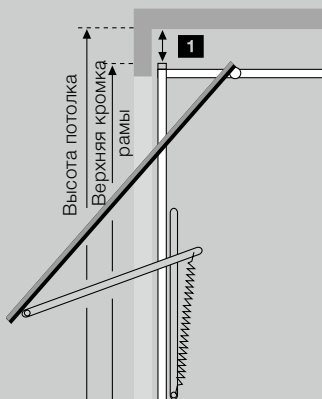
Тип шины	Общая длина	Длина направляющей шины	Рабочий ход
K Короткая шина	3200	2975	2475
M Средняя шина	3450	3225	2725
L Длинная шина	4125	3900	3400

Область применения шин для гаражных ворот Höpmann

Высота

K Подъемно-поворотные ворота Berry Гаражные секционные ворота с направляющей N Гаражные секционные ворота с направляющей Z, L и H	до 2500 до 2250 до 2125
M Подъемно-поворотные ворота Berry Гаражные секционные ворота с направляющей N Гаражные секционные ворота с направляющей Z, L и H	до 2750 до 2500 до 2375
L Гаражные секционные ворота с направляющей N, Z, L и H	до 3000

При использовании ворот других производителей учитывайте величину рабочего хода!



Требуемое свободное пространство

1 Подъемно-поворотные ворота Berry

N 80	0
N 80, мотив 905, мотив 941 или с деревянной филёнкой	15
DF 98, DF 95, DF 80	65

2 Гаражные секционные ворота с системой торсионных пружин

С N-направляющей, высота потолка = модульная высота + 210	0
С направляющей H	0

4 Гаражные секционные ворота с системой пружин растяжения

С Z-направляющей, высота потолка = модульная высота + 115	15
---	----

3 Гаражные секционные ворота с системой торсионных пружин




С L-направляющей, высота потолка = модульная высота + 115	15
---	----

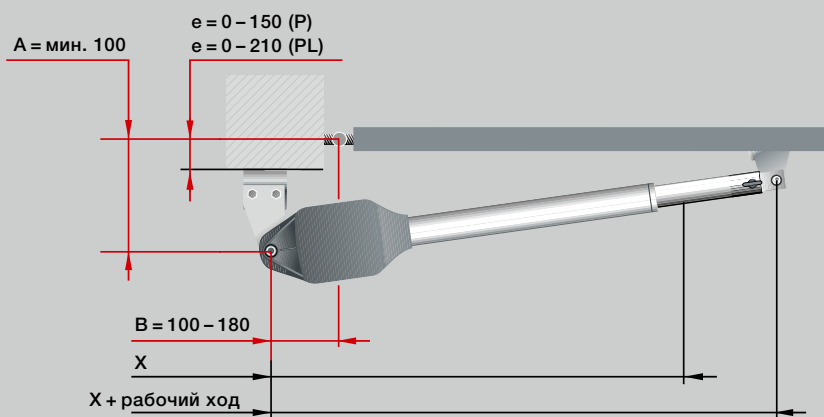
Другие изготовители ворот

Между самой верхней точкой траектории движения ворот и потолком	30
---	----

Все указанные размеры являются минимальными размерами. Размеры в мм

Приводы распашных ворот RotaMatic

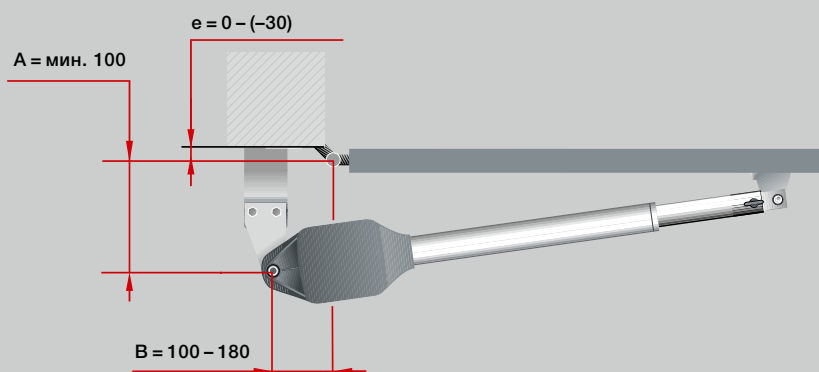
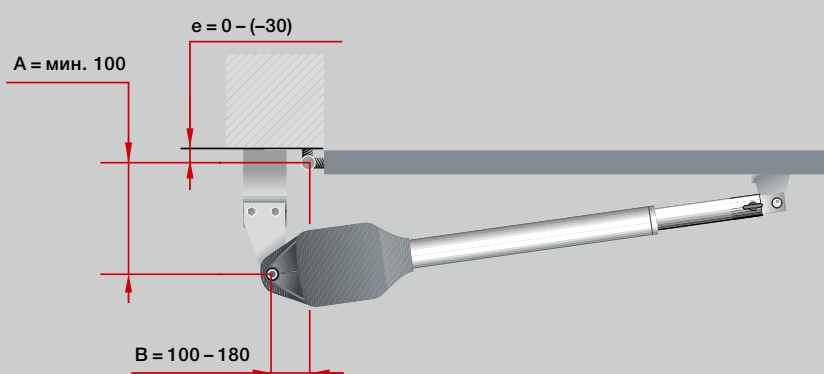
		 BiSecur RotaMatic	 BiSecur RotaMatic P	 BiSecur RotaMatic PL	RotaMatic Akku	
Кол-во циклов работы ворот (Откр. / Закр.)	в сутки / час	20 / 5	40 / 10	40 / 10	5 / 2	
Пригодность для	ворот высотой макс.	2000 mm	2000 mm	2000 mm	3000 mm	
	створки шириной макс.	1000 – 2500 mm	1000 – 2500 mm	1500 – 4000 mm	1000 – 2500 mm	
	створки весом макс.	220 кг	400 кг	400 кг	120 кг	
Характеристики привода	Электродвигатель	Редукторный двигатель постоянного тока на 24 В				
	Подключение к сети	Переменное напряжение 230 – 240 В, 50 Гц			См. технические данные для монтажа	
	Тяговое и нажимное усилие	2000 Н	2500 Н	2500 Н	1000 Н	
	Кратковременно действующее пиковое усилие	2200 Н	2700 Н	2700 Н	1100 Н	
	Режим ожидания (stand-by)	< 7 Ватт	< 7 Ватт	< 7 Ватт	< 0,1 Ватт	
	Корпус	Алюминий / стойкая к атмосферным воздействиям пластмасса	Алюминий / цинковое литье под давлением / стойкая к атмосферным воздействиям пластмасса	Алюминий / цинковое литье под давлением / стойкая к атмосферным воздействиям пластмасса	Алюминий / стойкая к атмосферным воздействиям пластмасса	
	Диапазон температур	От –20° С до +60° С			От –15° С до +45° С	
	Класс защиты	IP 44	IP 44	IP 44	IP 44	
	Электронный блок управления	Класс защиты (отдельный корпус блока управления)	IP 65	IP 65	IP 65	IP 65
		Импульсное управление	●	●	●	●
Ограничение усилия		●	●	●	●	
Плавный пуск и плавная остановка		●	●	●	●	
Регулируемое автоматическое закрывание ворот		●	●	●	●	
Количество подключаемых устройств безопасности		2	2	2	1	
Конечное положение	Ворота Закр.	Настраивается при помощи встроенного конечного выключателя или концевого упора				
	Ворота Откр.	Может быть запрограммировано (т.е. концевой упор не требуется!)				
Оснащение	Пульт дистанционного управления (868 МГц)	HS 5 BS (со структурной отделкой поверхности, черный)			HSE 4 BS (со структурной отделкой поверхности, черный, с пластмассовыми колпачками)	
	Приемники (868 МГц)	Двухнаправленный 5-канальный приемник ESE BS			Приемник с постоянным кодом для функции импульса и частичного открывания	
	Запрос положения ворот	●			–	
	Подключение к сети	Подводящий сетевой провод	230 В, NYU 3 × 1,5 мм ² (обеспечивается заказчиком)			
Кабель электродвигателя		Соединительный провод длиной до 10 м NYU 5 × 1,5 мм ² (обеспечивается заказчиком)				
Дополнительные провода системы управления		Все провода в земле NYU, например, 5 × 1,5 мм ²				
Подводящий провод электрозамка		NYU 3 × 1,5 мм ² (обеспечивается заказчиком) в земле H07RN-F 2 × 1 мм ² на полотне ворот				



RotaMatic

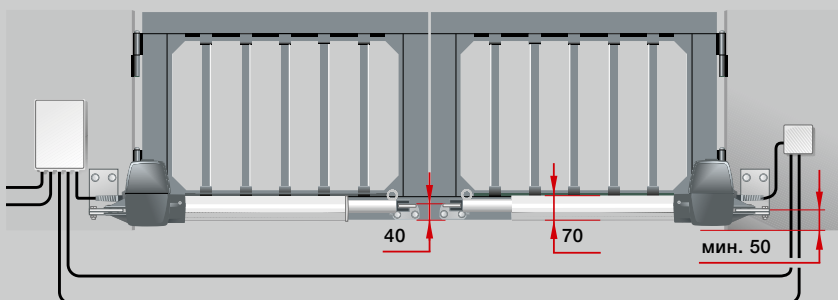
Габаритные размеры	x	X + рабочий ход
RotaMatic / RotaMatic P	720	1120
RotaMatic PL	820	1320

e = расстояние от центра оси петли до точки крепления монтажной плиты



Для партнеров компании Hörmann

Программа проектирования создана для того, чтобы помочь Вам в процессе планирования и монтажа привода распашных ворот. Программу можно бесплатно скачать на форуме дистрибьюторов Hörmann.





Внимание!

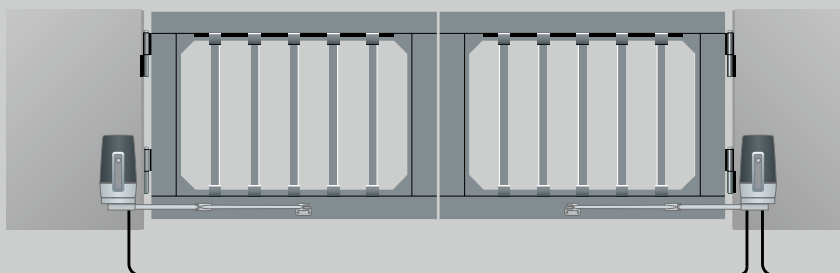
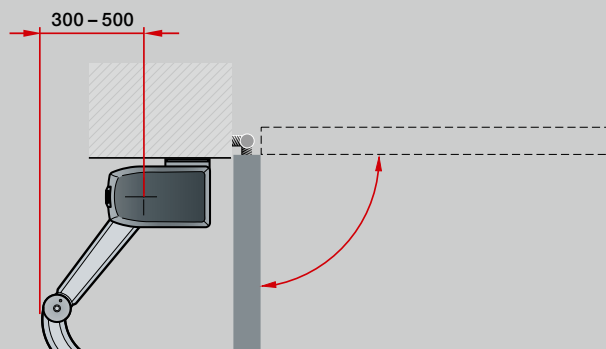
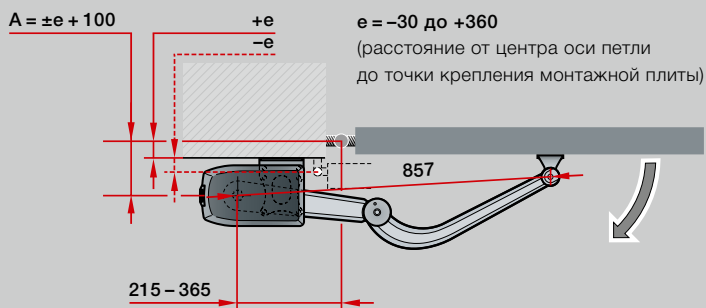
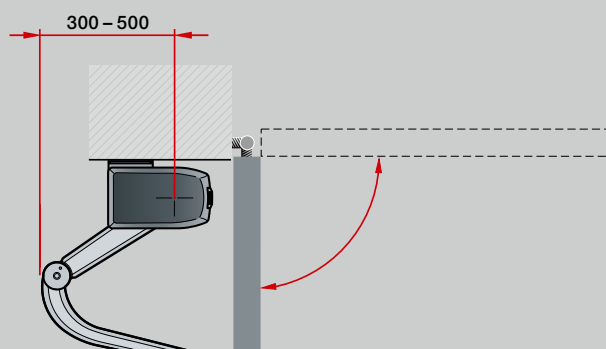
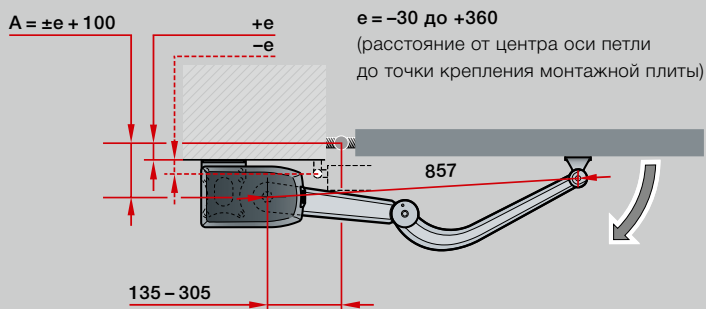
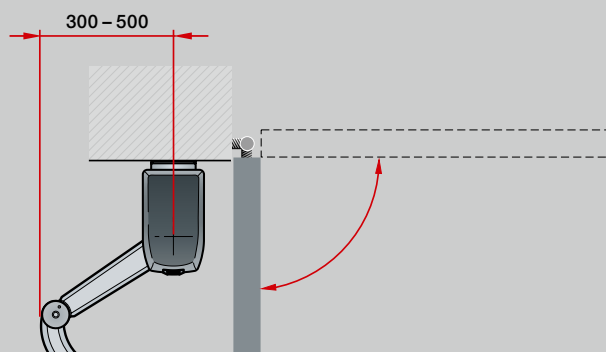
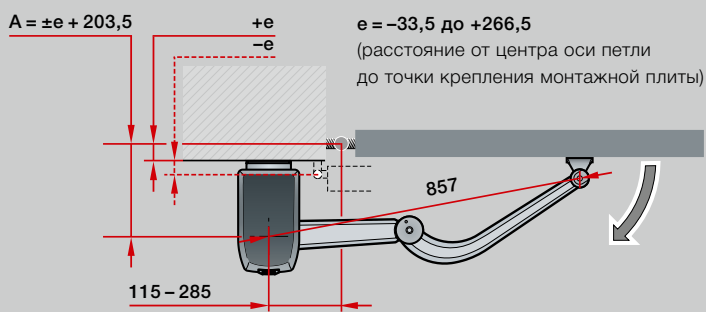
Для оптимального хода ворот разница между размером A и размером B не должна превышать 40 мм .
 Все изображения и указания касаются стандартной фурнитуры. Возможны также другие варианты оснащения.

Все указанные размеры являются минимальными размерами.
 Размеры в мм

Приводы распашных ворот VersaMatic

		 BiSecur VersaMatic	 BiSecur VersaMatic P	VersaMatic Akku
Кол-во циклов работы ворот (Откр. / Закр.)	в сутки / час	20 / 5	40 / 10	5 / 2
Пригодность для	ворот высотой макс.	2000 mm	2000 mm	2000 mm
	створки шириной макс.	1000 – 2000 мм	1000 – 3000 мм	1000 – 2000 мм
	створки весом макс.	200 кг	300 кг	120 кг
Характеристики привода	Электродвигатель	Редукторный двигатель постоянного тока на 24 В		
	Подключение к сети	Переменное напряжение 230 – 240 В, 50 Гц		
	Номинальный крутящий момент	50 Нм	60 Нм	50 Нм
	Крутящий момент, макс.	250 Нм	300 Нм	250 Нм
	Разгонное число оборотов, макс.	ок. 2,6 об/мин	ок. 2,7 об/мин	ок. 2,6 об/мин
	Режим ожидания (stand-by)	< 1 Ватт	< 1 Ватт	< 0,4 Ватт
	Корпус	Алюминий / цинковое литье под давлением / стойкая к атмосферным воздействиям и усиленная стекловолокном пластмасса		
	Диапазон температур	От –20° С до +60° С		От –15° С до +45° С
	Класс защиты	IP 44	IP 44	IP 44
	Электронный блок управления	Класс защиты (отдельный корпус блока управления)	IP 65	IP 65
Импульсное управление		●	●	●
Ограничение усилия		●	●	●
Плавный пуск и плавная остановка		●	●	●
Регулируемое автоматическое закрывание ворот		●	●	●
Количество подключаемых устройств безопасности		3	3	1
Конечное положение	Ворота Закр.	Настраивается при помощи встроенного концевого упора или устанавливаемого заказчиком концевого упора		
	Ворота Откр.	Настраивается при помощи встроенного концевого упора или может быть запрограммировано (т.е. заказчику не требуется устанавливать концевой упор!)		
Оснащение	Пульт дистанционного управления (868 МГц)	HS 5 BS (со структурной отделкой поверхности, черный)		
	Приемники (868 МГц)	Двухнаправленный 5-канальный приемник ESE BS		
	Запрос положения ворот	●		
Подключение к сети	Подводящий сетевой провод	230 В, NYU 3 × 1,5 мм ² (обеспечивается заказчиком), макс. длина 30 м		
	Кабель электродвигателя	NYU 5 × 1,5 мм ² (обеспечивается заказчиком)		
	Дополнительные провода системы управления	Все провода в земле NYU, например, 5 × 1,5 мм ² (обеспечивается заказчиком, макс. длина 30 м)		
	Подводящий провод электрозамка	NYU 3 × 1,5 мм ² (обеспечивается заказчиком макс. длина 30 м) в земле H07RN-F 2 × 1 мм ² на полотне ворот		

Все провода необходимо прокладывать отдельно!





Все указанные размеры являются минимальными размерами.
Размеры в мм

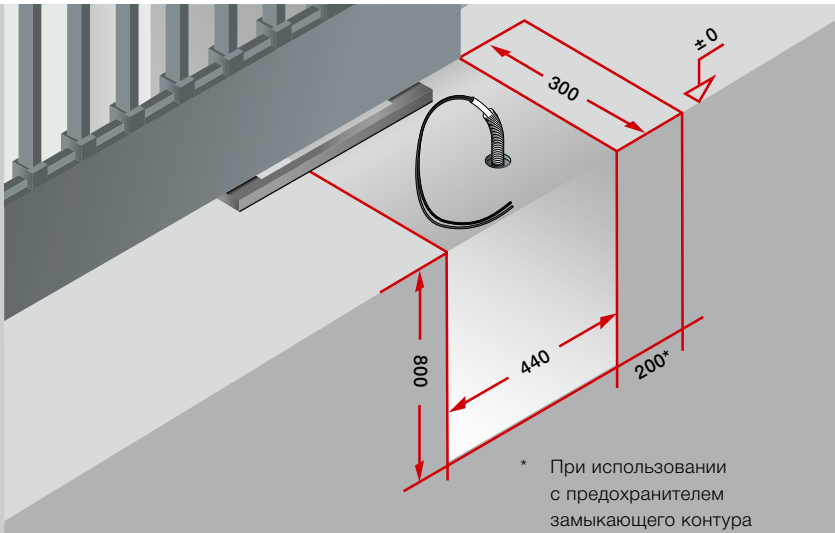
Внимание!

Все изображения и указания касаются стандартной фурнитуры. Возможны также другие варианты оснащения.

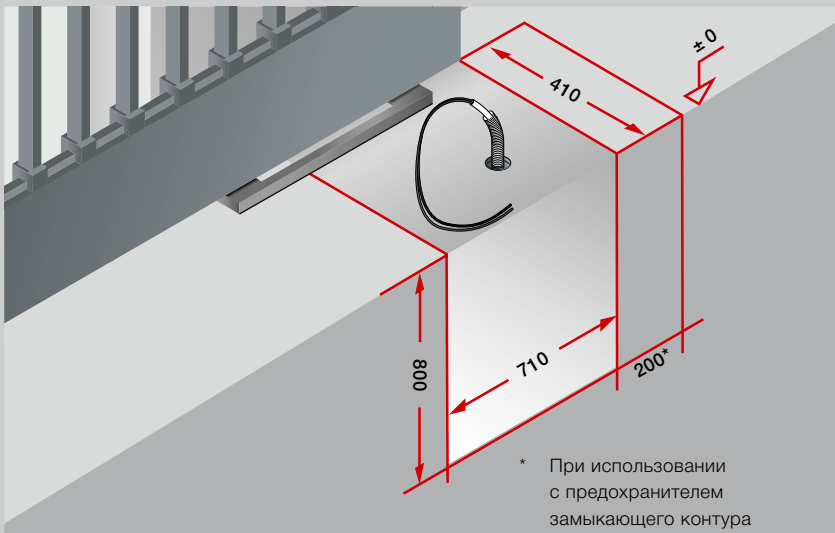
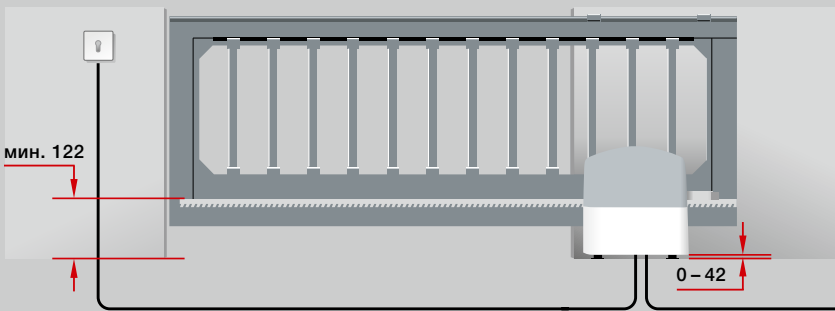
Приводы откатных ворот LineaMatic, STA 400

		 BiSecur LineaMatic	 BiSecur LineaMatic P	LineaMatic H	STA 400	
Кол-во циклов работы ворот (Откр. / Закр.)	в сутки / час	20 / 5	40 / 10	40 / 10	100 / 20	
Пригодность для	ворот высотой макс.	2000 mm	2000 mm	2000 mm	3000 mm	
	ворот шириной макс.	1300 – 6000 мм	1300 – 8000 мм	1300 – 10000 мм	1000 – 17000 мм	
	ворот весом макс. для откатных ворот с нижней направляющей для свободонесущих ворот	300 кг 250 кг	500 кг 400 кг	800 кг 600 кг	2500 кг 1800 кг	
Характеристики привода	Электродвигатель	Редукторный двигатель постоянного тока на 24 В			Редукторный двигатель переменного тока	
	Подключение к сети	Переменное напряжение 230 – 240 В, 50 Гц				
	Тяговое и нажимное усилие	650 Н	1000 Н	1200 Н	2000 Н	
	Кратковременно действующее пиковое усилие	800 Н	1200 Н	1400 Н	2300 Н	
	Режим ожидания (stand-by)	< 7 Ватт	< 7 Ватт	< 7 Ватт	< 7 Ватт	
	Корпус	Цинковое литье под давлением / стойкая к атмосферным воздействиям пластмасса			Стойкая к атмосферным воздействиям пластмасса	
	Диапазон температур	От –20° С до +60° С				
	Класс защиты	IP 44	IP 44	IP 44	IP 65	
	Электронный блок управления	Система управления встроена в корпус привода	●	●	●	●
		Регулируемое ограничение усилия	●	●	●	●
Регулируемые плавный пуск и плавная остановка		●	●	●	●	
Магнитный конечный выключатель		●	●	●		
Электронный датчик положения ворот					●	
Встроенное устройство автоматического закрывания ворот		●	●	●	●	
Возможность программирования функции прохода для людей		●	●	●	●	
Количество подключаемых устройств безопасности		3	3	3	3	
Оснащение	Пульт дистанционного управления (868 МГц)	HS 5 BS (со структурной отделкой поверхности, черный)			Без дистанционного управления	
	Приемники (868 МГц)	Двухнаправленный 5-канальный приемник ESE BS				
	Запрос положения ворот	●		–	–	
	Световой барьер (только для варианта исполнения SK)	Однолучевой световой барьер EL 301			–	
	Сигнальная лампа (только для варианта исполнения SK)	Светодиодная сигнальная лампа SLK, желтого цвета, для напольного или настенного монтажа			–	
Подключение к сети	Подводящий сетевой провод	230 В, NYU 3 × 1,5 мм ² (обеспечивается заказчиком)				
	Дополнительные провода системы управления	Все провода в земле NYU, например, 5 × 1,5 мм ²				
	Размер фундамента	Мин. 440 × 300 × 800 мм (морозоустойчивый)			710 × 410 × 800 мм (морозоустойчивый)	
	Подводящий провод	Положение полой трубы — см. рисунок				

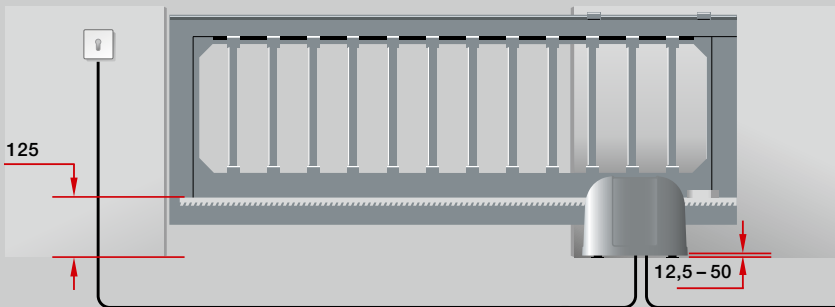
Все провода необходимо прокладывать отдельно!



LineaMatic



STA 400



Все указанные размеры являются минимальными размерами.
Размеры в мм

Внимание!
Для соответствия требованиям стандарта DIN EN 13241 мы рекомендуем использовать предохранитель замыкающего контура.



HÖRMANN

Познакомьтесь с настоящим качеством Hörmann: в строительстве и при модернизации

С компанией Hörmann Вы сможете все спланировать наилучшим образом. Благодаря тщательно согласованным друг с другом решениям Вы сможете выбрать многофункциональные изделия высочайшего качества для любой области применения.

- **Гаражные ворота**

Подъемно-поворотные или секционные ворота из стали или дерева будут превосходно сочетаться с Вашим архитектурным стилем.

- **Приводы ворот и дверей**

Насладитесь комфортом и безопасностью с защитой от взлома благодаря приводам Hörmann для гаражных и въездных ворот. С приводами для дверей Hörmann Вы сможете оценить этот комфорт даже находясь у себя дома!

- **Входные двери**

В нашей обширной программе входных дверей Вы всегда найдете подходящую модель, которая отвечает всем Вашим требованиям и пожеланиям.

- **Стальные двери**

Прочные двери для Вашего дома: от подвала до чердака.

- **Коробки**

Выберите из обширной программы для строительства, расширения и модернизации Вашего дома.



Гаражные ворота и приводы



Входная дверь Thermo65 / Thermo46



Стальные двери

Hörmann: качество без компромиссов



Hörmann KG Amshausen, Германия



Hörmann KG Antriebstechnik, Германия



Hörmann KG Brandis, Германия



Hörmann KG Brockhagen, Германия



Hörmann KG Dissen, Германия



Hörmann KG Eckelhausen, Германия



Hörmann KG Freisen, Германия



Hörmann KG Ichtshausen, Германия



Hörmann KG Werne, Германия



Hörmann Alkmaar B.V., Нидерланды



Hörmann Legnica Sp. z o.o., Польша



Hörmann Beijing, Китай



Hörmann Tianjin, Китай



Hörmann LLC, Montgomery IL, США



Hörmann Flexon LLC, Burgettstown PA, США



Shakti Hörmann Pvt. Ltd., Индия

Hörmann – единственный производитель на международном рынке, предлагающий «из одних рук» все основные строительные элементы, которые изготавливаются на высокоспециализированных предприятиях в соответствии с новейшими техническими достижениями. Имея широкую торговую и сервисную сеть в Европе и представительства в Америке и Азии, Hörmann является надежным поставщиком высококачественных строительных конструкций. Hörmann – качество без компромиссов.

ГАРАЖНЫЕ ВОРОТА
ПРИВОДЫ
ПРОМЫШЛЕННЫЕ ВОРОТА
ПЕРЕГРУЗОЧНЫЕ СИСТЕМЫ
ДВЕРИ
КОРОБКИ

**ФОП Гур'єв Д.О., м. Маріуполь,
Митрополитська 110, м-н «Жигулі»**

+380504717835, +380981767083 (Дмитро)

